

Badeværelse

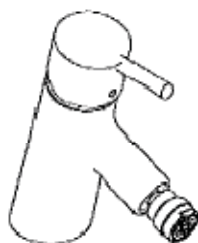
3.1 Bl. batterier

Monteringsvejledning



Talis S

32020000/32020003/32022000/
32024000/32026000/32028000/
32031000/32034000



Talis S

32220000/32222000/32228000

hansgrohe

Dansk

Advarsel! Ifølge gældende regler, skal armaturet monteres, skylles igennem og afprøves.

Montering

- 1 Skyl tilførselsledningene grundig.
- 2 Montér armaturen i servanten / bid étet med mellemlagsskive.
- 3 Skyd skive og mellemlagsskive over gevindstussen og trekk til skruerne.
- 4 Kobbet tilslutningslange til stopventilerne.
- 5 Koldt højre, varmt venstre.
- 6 32020000 / 32022000 / 32024000 / 32034000 / 32220000 / 32222000:
Montér løftop-stangen til afløbsventilen.

Større trykforskelle mellem koldt og varmt vand bør udjævnes.

Brugsanvisning

Ved at hæve bøjlegrebet åbnes for vandet.

Drejning til venstre = varmt vand,
drejning til højre = koldt vand.

Tekniske data

Armaturet er forsynet med EcoSmart®
(gennemstrømningsbegrænser).

Gennemstrømningskap. med EcoSmart:

7 l/min 0,3 MPa

Gennemstrømningskap. uden EcoSmart:

14 l/min 0,3 MPa

Driftstryk: max. 1 MPa

Anbefalet driftstryk: 0,1 – 0,5 MPa

Prøvetryk: 1,6 MPa

(1 MPa = 10 bar = 147 PSI)

Varmtvandstemperatur: max. 80° C

Anbefalet varmtvandstemperatur: 60° C

Hansgrohe etgrebsarmaturer kan anvendes i forbindelse med hydraulisk- og termiskstyrede gennemstrømningsvandvarmere ved et vandtryk på 0,15 MPa.

Ved problemer med gennemløbsvandvarmer eller hvis der ønskes mere vandgennemstrømning, kan EcoSmart® (gennemstrømningsbegrænseren 5a), der sidder i perlatoren, fjernes.

Etgrebsarmaturer med varmtvandsbegrænsning, justering se side _1b.

I forbindelse med gennemstrømningsvandvarmer er en varmtvandsbegrænsning ikke nødvendig.

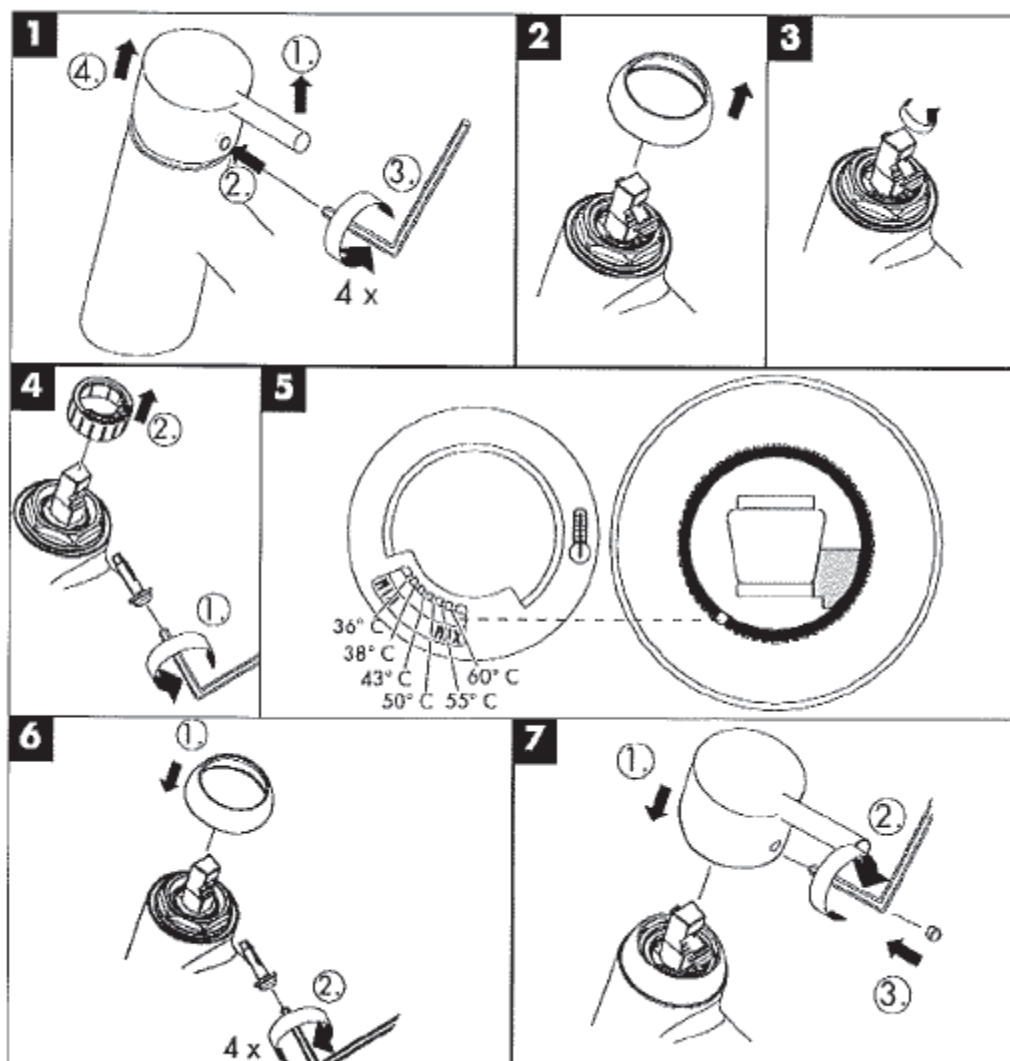
Reserveudl. se s. 4

1	Greb	32092000
1.1	Dækknap til greb	96338000
2	Greb	32094000
3	Dækskive	96656000
4	Møtrik	96690000
5	Indmad	92730000
6	Skruer	96059000
7	perlator	13912000
8	Løftop-stang	96657000
9	Festedel kpl.	96016000
10	Tilslutningslange 450 mm	95001000
11	Tilslutningslange 450 mm 3/8"	97206000
	Tilslutningslange 470 mm 1/2"	97443000
12	Kæde til afløbsprop	97109000

Specialtilbehør

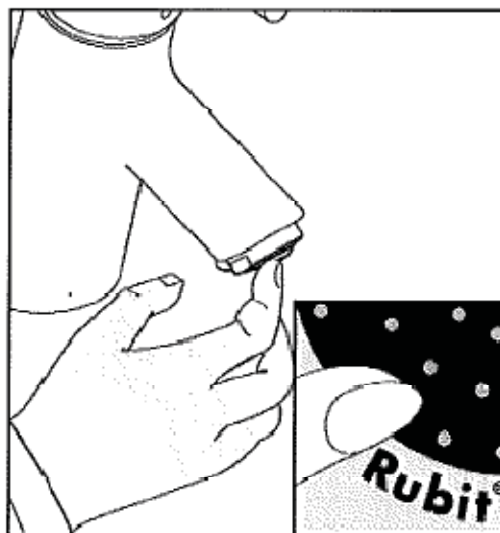
X Monteringsnøgle-sæt 58085000
(leveres ikke)

Varmtvandsbegrænsning: Varmtvandstemperatur 60o C, koldtvandstemperatur 10o C, vandtryk 0,3 MPa.

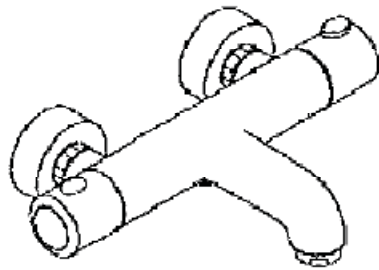


Rengøring

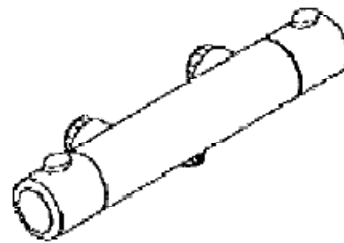
Med Rubit®, den manuelle rengøringsfunktion kan strålekanalerne let renses for kalk - der skal blot gnubbes!



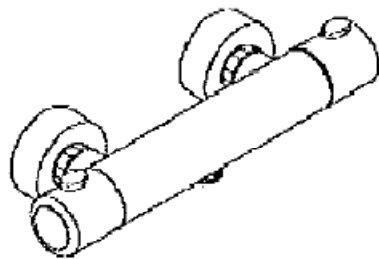
Monitoring (SVE) Technology



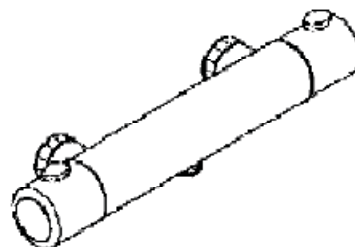
Ecostat 1001 SL
13241XXX



Ecostat 1001 SL
13266000



Ecostat 1001 SL
13261XXX



Ecostat 1001 SL
13278000

Advarsel! Ifølge gældende regler, skal armaturet monteres, skylles igennem og afprøves.

Montering

1. Skyl tilførselsledningene grundig.
2. Montér de eksentriske forskruninger.
3. Skru armaturet fast.

Større trykforskelle mellem koldt og varmt vand bør udjævnes.

Justering

Efter montering af termostaten måles udløbstemperaturen. Såfremt den målte vandtemperatur afviger fra den på termostaten viste forindstilling er en korrigerende afskalagreb nødvendig. Forindstilling se side 7.

Brugsanvisning 13241XXX

Ved at dreje venstre greb sker åbning og lukning af termostaten samt omstilling mellem kar og brus. Temperaturen indstilles på det højre greb.

Brugsanvisning 13261XXX / 13266000 / 13278000

Ved at dreje på det venstre greb åbnes og lukkes termostaten. Den ECOSTOP-knap begrænser vandgennemstrømningen til ca. 10 l/min. Ønskes mere vand, må den ECOSTOP-knap trykkes ind, og grebet drejes igen. Forindstilling se side 13. Temperaturen indstilles på det højre greb. På karbruserarmaturet skifter man fra kar til bruser ved at trække i den lille omstiller-knap. Tilbagestilling fra bruser til kar sker automatisk ved at lukke for vandet med det venstre greb.

Temperaturbegrænsning

Temperaturområdet er begrænset opad til 38 °C ved hjælp af sikkerhedsspærren.

Ønskes en højere temperatur, kan denne spærre overskrides ved at trykke den sikkerhedsknap ind.

For at sikre optimal funktion af termostaten, bør termostaten fra tid til anden motioneres (stilles skiftevis helt varm og helt kold).

Advarsel!

Ifølge DIN EN 1717 skal gennemstrømningsbegrænsere i overensstemmelse med nationale regler afprøves regelmæssigt (mindst en gang om året), i forbindelse med gennemstrømningsvandvarmer

13241XXX i forbindelse med gennemstrømningsvandvarmer

Hvis der tilsluttes en håndbruser, skal en drossel (hvis der findes en) fjernes.

13261XXX / 13266000 / 13278000 i forbindelse med gennemstrømningsvandvarmer

I forbindelse med gennemstrømningsvandvarmere skal ECOSTOP-anlægsskiven "A" fjernes. (se s. 9)
Hvis der tilsluttes en håndbruser, skal en drossel (hvis der findes en) fjernes.

Ved problemer med gennemstrømningsvandvarmer eller for lavt vandtryk, skal der monteres en speciel vandbegrænser i koldt vandstilgangen (art.nr. 97510000).

Dansk

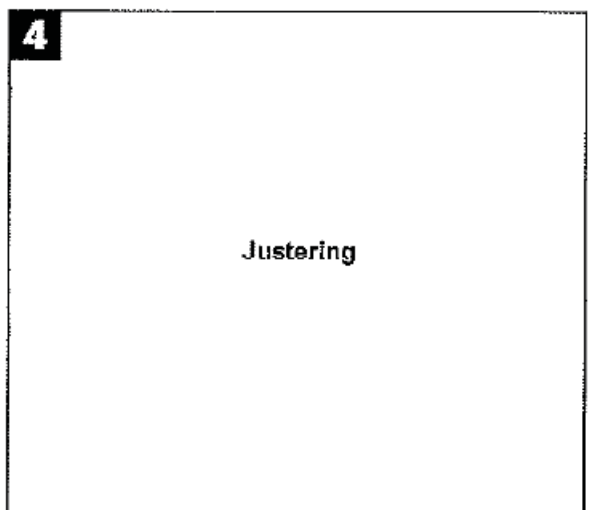
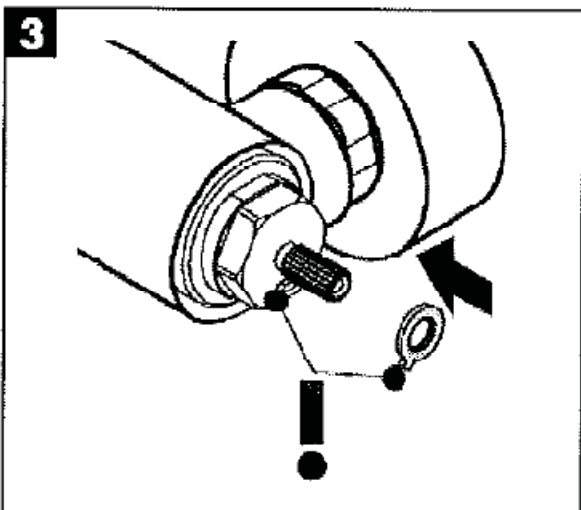
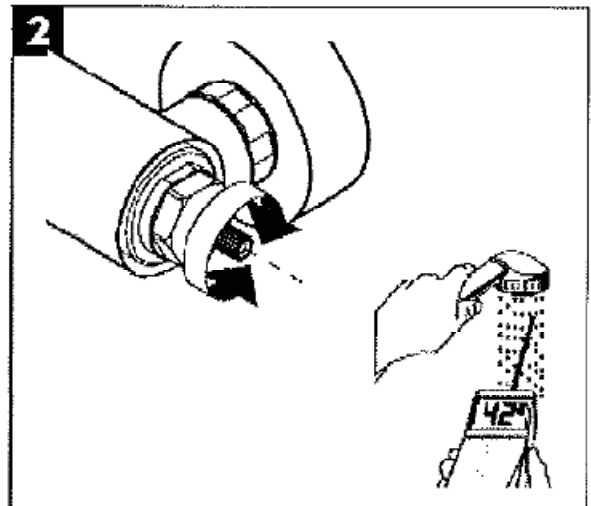
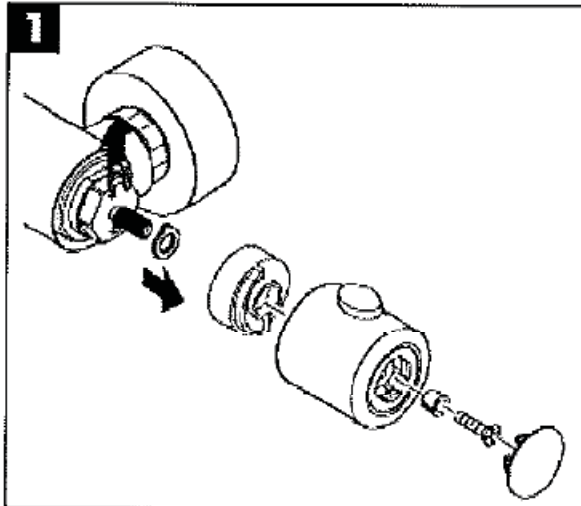
Godkendelse

	DVGW	P-IX	SVGW	ACS	NF	WRAS	KIWA
13241XXX	X	PA-IX 9374-IBB	X		X	X	X
13266000							
13261XXX	X	PA-IX 9373-IB	X			X	X
13278000					X	X	

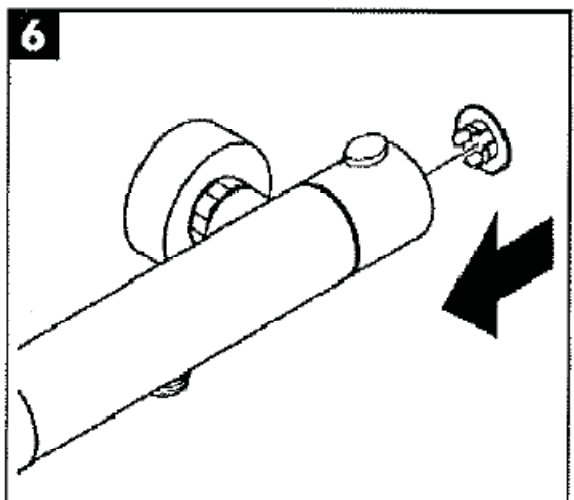
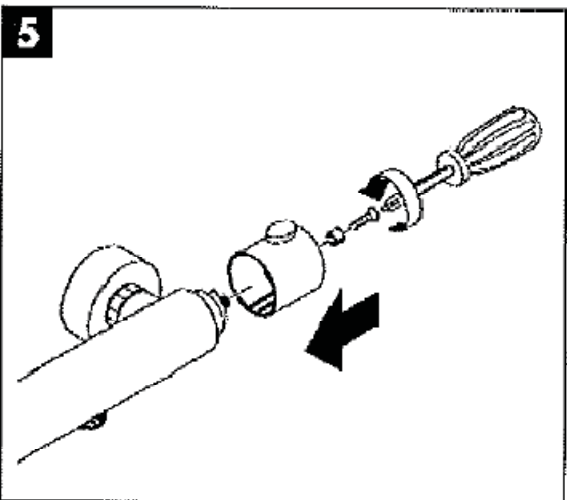
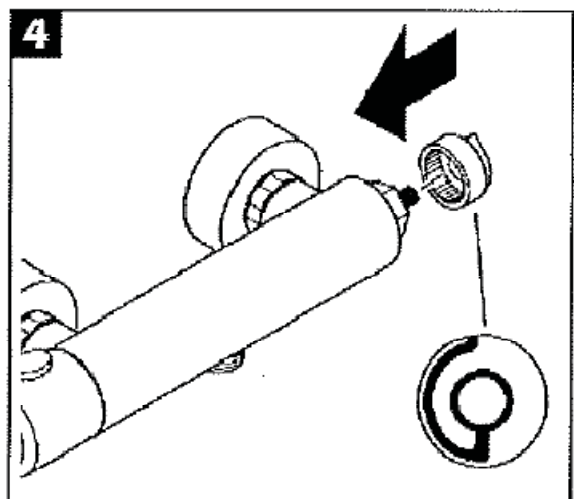
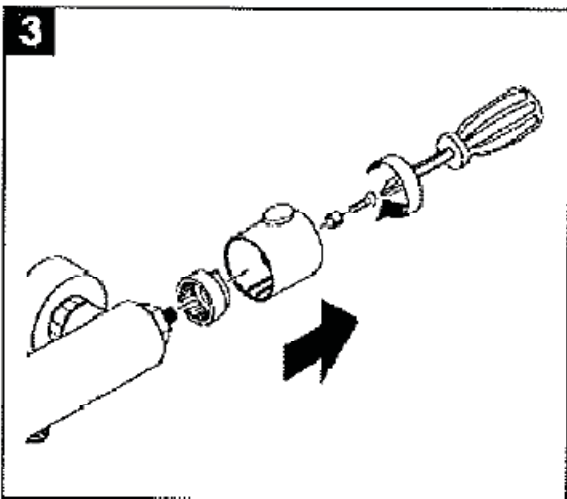
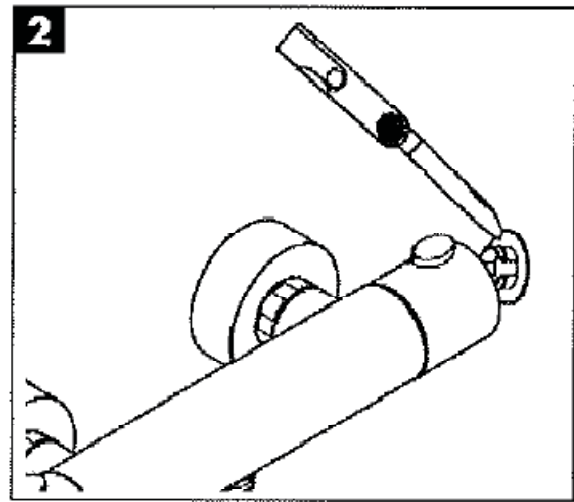
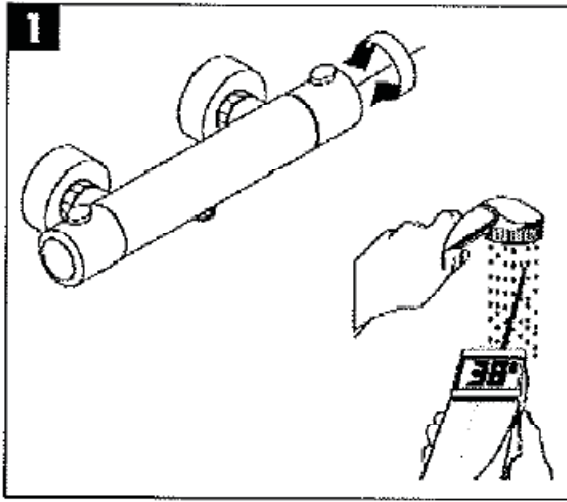
Fejl	Årsag	Hjælp
For lidt vand	-Forsyningsstrykket er ikke højt nok -Smudsfangsten er snavset -Sien mellem bruser og slange er snavset	-Afprøv forsyningsstrykket -Rengør smudsfangsten foran termostaten og på termostatelementet -Rengør sien mellem bruser og slange
Kryds-flow, varmt vand i koldt vandledning og omvendt	-Kontraventilen er snavset eller utæt.	-Rengør kontraventilen eller udskift den evt.
Udløbstemperaturen stemmer ikke overens med den indstillede temperatur	-Termostaten er ikke justeret For lav varmtvands-temperatur	-Juster termostaten! Forhøj varmtvands-temperaturen fra 42 C til 65 C
Temperaturregulering ikke mulig	-MTC katuschen er tilkalket	Udskift MTC katuschen
Bruser/kartud drypper	-Snavs eller kalk på pakningen, beskadiget afspærringsventil	-Rengør afspærrings-ventil eller udskift evt.
Vandvarmeren går ikke i gang ved aktivering af termostat	-Ecostop-anslagsringen er ikke fjernet -Vandsparen i håndbruseren er ikke fjernet -Sien mellem bruser og slange er snavset -Kontraventilen hænger	-Afmontér (A) anslags-ringen -Afmontér vandsparen i håndbruseren -Rengør sien mellem bruser og slange -Udskift kontraventil

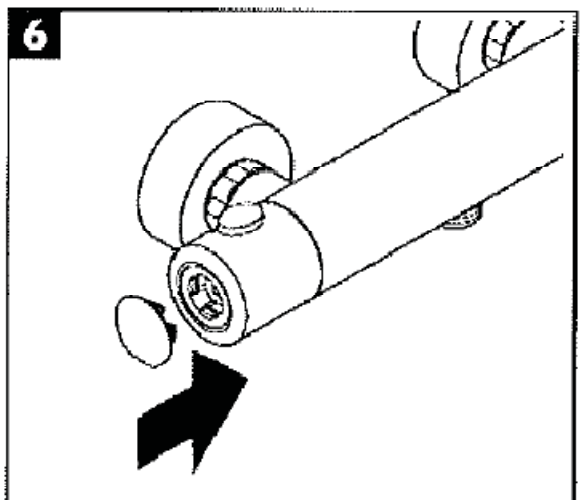
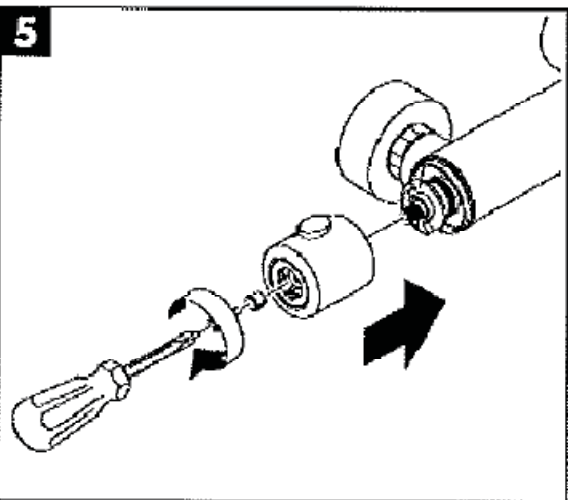
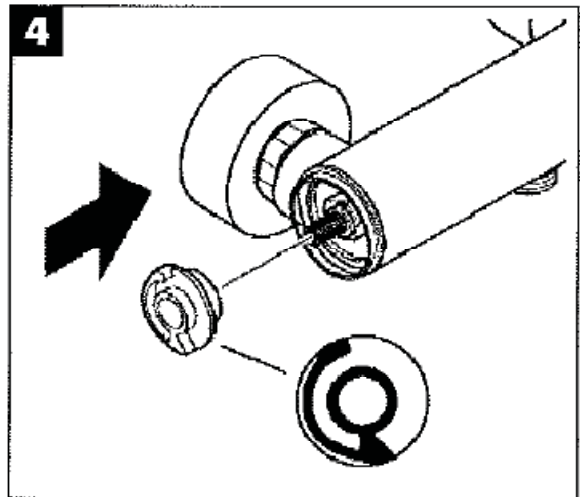
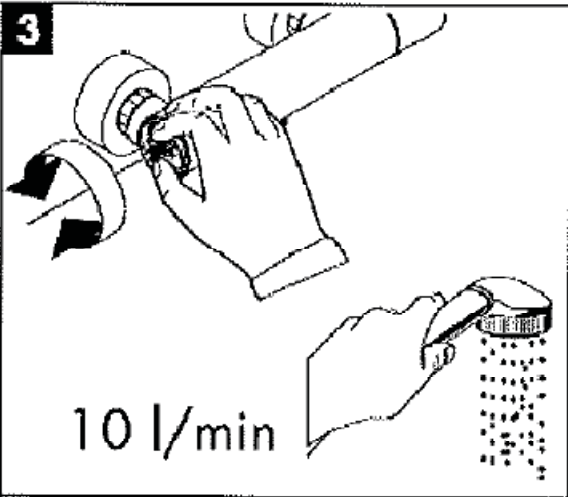
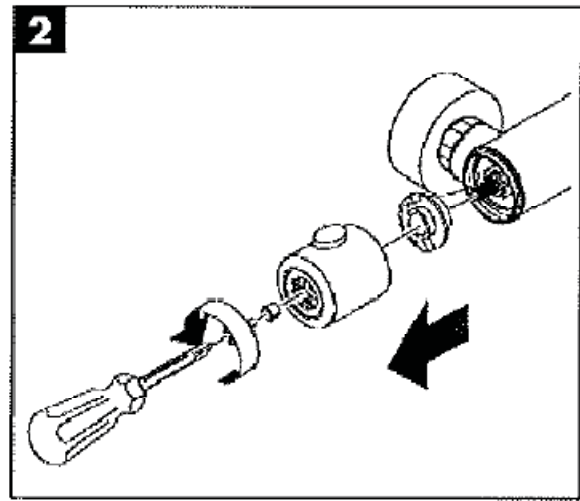
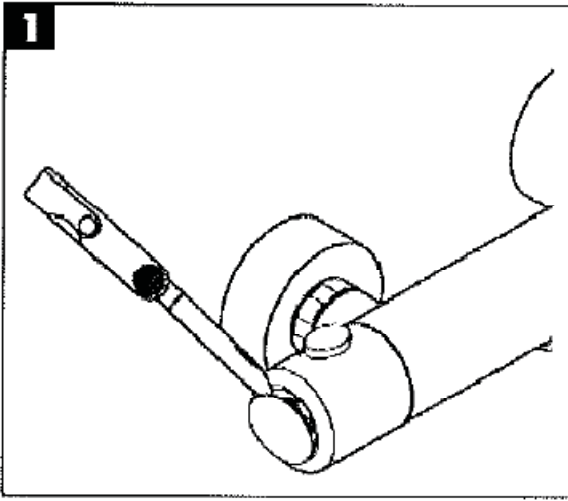
Safety Function

Takket være Safety varmtvands-begrænsningen kan maksimaltemperaturen forudindstilles eksempel max. 42 C.



Justering





hansgrohe

Hansgrohe · Postfach 1145 · D-77761 Schiltach · Telefon +49 (0) 78 36/51-1282 · Telefax +49 (0) 7836/511440
E-Mail: info@hansgrohe.com · Internet: www.hansgrohe.com

01/2008
9.09477.04
Dansk

De har fundet fidusen: Raindance® AIR hoved- og sidebruserne. Det er slut med de tider, hvor store hovedbruser kun findes i dyre wellness-oaser. Takket være Raindance hoved- og sidebruserne findes de nu også i dit badeværelse. Vandet strømmer ud centralt, direkte og så bredt som muligt over hoved og skulder, og hele kroppen indhylles i en „kåbe“ af vand. Der opstår en helt ny intensiv varmeoplevelse. Raindance AIR hovedbruserne findes i størrelserne Ø 180, 240 og 300 mm til montering i loftet eller i væggen. Raindance AIR Royale sørger for en royal brusefølelse: Mere vand, massivt metal, håndforarbejdet og med hele 350 mm i diameter – en bruser på førsteklasse.



XXL
350

Raindance® AIR Royale
tallerkenhovedbruser



XXL
300

Raindance® AIR 300
tallerkenhovedbruser



XXL
240

Raindance® AIR 240
tallerkenhovedbruser

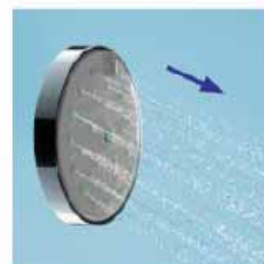
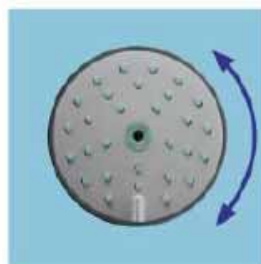
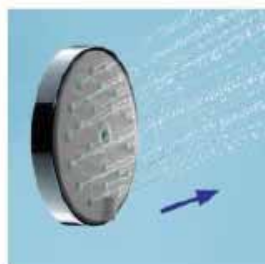


XXL
180

Raindance® AIR 180
tallerkenhovedbruser

XXL
100

Raindance® AIR sidebruser
På den flade sidebruser bliver
strålen via et enkelt drej rettet
direkte mod kroppen.



3.3 Afløbsrende i bruseniche

Unidrain bør rengøres jævnligt. Det sikrer at afløbssystemet holder længe, fungerer optimalt og at gulvafløbet bliver ved med at se flot ud i brusenichen. Unidrain består af fire dele som enten er af sprøjttestøbt plast (Polypropylen) eller børstet rustfrit stål (AISI 304). Der er desuden en trævlesi i rustfrit stål, som er valgfri. [Download](#) vedligeholdelsesguide som PDF.

Rengør rist, afløbsarmatur og evt. trævlesi

Løft risten og tag trævlesien op af afløbsarmaturet. Rengør alle tre dele med en blød klud eller børste dyppet i lunken sulfvand eller anden mild sæbe. Brug ikke ståluld. Poler rist og armatur i samme retning som stålet er slebet. Risten kan også behandles med kalkfjerner til husholdningsbrug: Lad det sidde et par minutter og skyl med rigeligt rent vand.

Rengør rustfrit stål jævnligt

Rustfrit stål er meget holdbart, hvis det bliver rengjort jævnligt. Stålets overflade er beskyttet af en holdbar film af kromoxid. Filmen opstår når kromet i stålets legering går i forbindelse med den ilt der er i luft og vand. Der kan opstå korrosion, hvis den beskyttende film bliver beskadiget, f.eks. hvis der sidder urenheder på stålet. Der kan også opstå korrosion hvis stærke syrer eller kemikalier som jod, klor, fluor eller brom hindrer ilt adgang til stålet, så filmen ikke kan blive dannet.

Rengør vandlåsen hvis vandet løber for langsomt ud, eller afløbet er stoppet

Tag med en finger eller et værktøj fat om palen i midten af vandlåsen. Træk i palen, tryk samtidigt på den ene ende af vandlåsen, og træk vandlåsen op med den anden ende først.

Skil vandlåsens overdel og underdel ad. Skyl delene i varmt vand, brug eventuelt lidt sulfo. Til kalkaflejringer på vandlås og trævlesi kan man bruge skurecreme og en grov plastsvamp.

Overdel og underdel samles igen. Vandlåsen er samlet korrekt når de to dele er 'klikket' på plads. Der skal være ca. en fingerbreddes afstand mellem overdel og underdel, så vandet kan løbe ud. Smør vandlåsens pakning med lidt sulfo eller sæbe.

Skub vandlåsen tilbage i gulvafløbet. Vær omhyggelig med at den sidder vandret. Vandlåsen er korrekt samlet og sidder korrekt, hvis vandet løber igennem afløbet uden hindring.

Tegn på at vandlåsen ikke er korrekt samlet, eller ikke sidder korrekt

- Der løber ikke vand igennem.

Løsning: Overdelen er trykket for hårdt ned. Tag vandlåsen op og kontroller at delene er korrekt samlet med ca. en fingerbreddes afstand mellem overdel og underdel.

- Der kommer dårlig lugt op fra afløbet.

Løsning: Vandlåsen er ikke helt nede i sit leje, eller ligger ikke lige. Monter vandlåsen igen.

Unidrains vandlås opfylder kravene til kapacitet og selvrensning ud fra EN-1253, som er den fælleseuropæiske standard for gulvafløb.

3.4 Toilet

Duravit Starck 3 væghængt toilet incl. sæde.

Der er ingen vedligeholdelse af mekaniske dele. Ved defekt kontakt aut. VVS- installatør.

Med hensyn til vedligeholdelse henvises til punkt 3.6, 3.7 og 3.8.

3.5 Fliser

DRIFTSOMRÅDE:

Gulv og væg

PRODUKT:

Quartz Bone 30x60 shade UR1C

PRODUKTTYPE:

Gres porcellanato. Overflade ikke poleret

VEDLIGEHOLDELSE:

Den daglige rengøring har til formål at fjerne almindeligt snavs. Vedligeholdelse bør foretages regelmæssig.

Udstyr: Professionel rengøringsmaskine eller almindeligt gulvrengørings-udstyr.

Brugsanvisning: Vask gulvet med sæbeblandingen.

Efterskyllning er unødvendig.

Sæbe: Anvend universalrengøringsmiddel til gulve, som Fila Cleaner dosering 1:200 (9572411)

Ekstraordinær rengøring

Såfremt en ekstraordinær rengøring er påkrævet, anbefales eks. Fila Cleaner i dosering fra 1:30 til 1:50 eller Fila PS/87 i dosering fra 1:10 til 1:20 (9572412)

FUGER:

Fugen i mellem fliserne er belægningens "svageste" punkt. Tilsmudsning af disse kan stærkt reduceres, ved inden ibrugtagning at påføre eks. Fila Fugaproof (9572409)

Såfremt det på et tidspunkt er nødvendigt at rengøre fugerne kan anvendes eks. Fila Fuganet (9572408)

3.6 Generelt

For at bevare et rent og hygiejnisk indtryk er hyppig rengøring nødvendig.

En forudsætning herfor er også, at der anvendes hensigtsmæssige og miljøvenlige rengøringsmidler.

I forbindelse med rengøringen bør man også efterfylde vandlåse med vand (f.eks. ved gulvafløb, wc og håndvask) for at undgå kloaklugt.

Badeværelset er nemmest at holde rent, hvis man foretager sig noget dagligt.

En gang om ugen bør man rengøre wc, håndvask og evt. badekar samt vaske gulvet.

Efter behov rengøres vægfliser, sanitet, afløb og lignende.

Der kan også være behov for daglig udluftning af badeværelset. Der bør altid luftes ud efter badning.

3.7 Rengøringsmidler

Man bør forsøge at undgå brugen af syrer og andre stærke rengøringsmidler. De skal altid anvendes med omtanke. Overdreven brug af rengøringsmidler kan skade kloaksystemet og er belastende for miljøet.

HUSK - brug **aldrig** syrer sammen med klorholdige midler, f.eks. toiletrengøringsmidler. De udvikler **meget** giftige dampe.

Når det er muligt - så brug håndkraft eller mekanisk rengøring, f.eks. blød skurebørste, roterende rensbørste, spuleslange, sæbespån og lignende.

3.8 Kalk

Kalken i vandet er årsag til, at det er besværligt at holde badeværelset rent. Når vandet tørrer af sig selv, sidder kalken tilbage som aflejringer.

Tykke belægninger af kalk er svære at få af. I værste tilfælde kan der anvendes eddike, 32% eddikesyre eller fosfatholdigt rengøringsmiddel.

MEN - ikke alle dele tåler syrer, f.eks. mørtelfuger, marmor, granit og nogle typer sanitet, nogle typer vandhaner og lignende. Her dur kun håndkraft og evt. fosfatholdigt rengøringsmiddel.

Hvor der kan anvendes eddikesyre, kan man lægge toiletpapir dyppet i eddike eller eddikesyre på kalkbelægningerne, eller man kan lægge hanestuds, brusehoved og lignende i eddike eller eddikesyre.

Efter brug af 32% eddikesyre skal der skylles efter med rigelig mængde vand. Ufortyndet syre i afløbet kan skade afløbssystemet.

3.9 Kloaklugt

Lugt fra afløbet skyldes sæberester, hudfedt o.s.v.

Risten kan i de fleste tilfælde løftes op. Rens med flydende rengøringsmiddel og en børste, evt. speciel lang roterende rensbørste eller spuleslange.

Hvis risten ikke kan løftes op, eller hvis lugten er meget slem, så hæld lidt ufortyndet, klorholdigt rengøringsmiddel ned i afløbet fra håndvask og evt. badekar eller bruseniche og lad det virke længst muligt. Skyl efter med vand.

HUSK, at klor ikke må blandes med syreholdige midler som f.eks. toiletrengøringsmidler og eddikesyre. Det udvikler giftige dampe.