

BRUKSANVISNING Spisfläkt 260, 260-10

Non Stop

FRANKE

SÅ HÄR ANVÄNDS SPISFLÄKTEN

Funktion fig. 1

A - Tidur för ventilationsläge

B - Vred för fläkttmotor.

C- Tryckfunktion för belysning

Vid matlagning måste tiduret vridas upp för att önskad fläkthastighet ska kunna väljas. Fläkten går över till ventilationsläge efter max. 60 min. eller genom att vredet vrids till ● Fläkthastigheten kan regleras i tre steg beroende av osutveckling.

Att flambära under fläkten är inte tillåtet.

Tillräckligt med luft måste tillföras rummet när fläkten används samtidigt med produkter som använder annan energi än el-energi, tex gasspis, gas/braskaminer etc.

SKÖTSEL

Rengöring

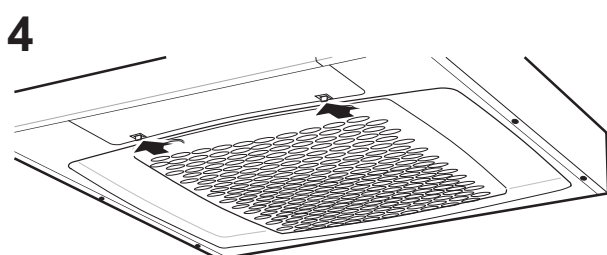
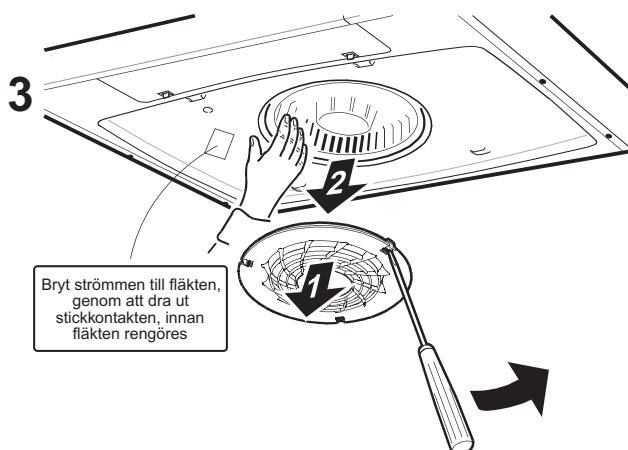
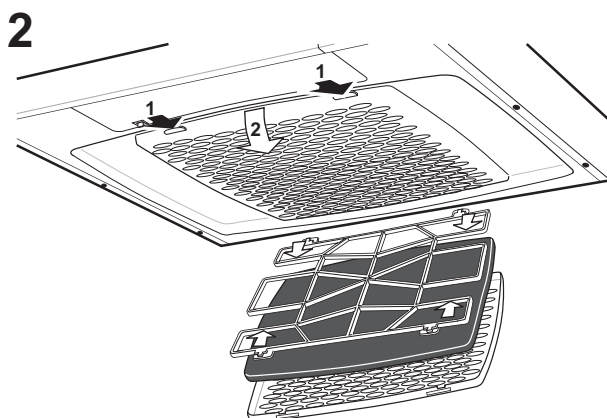
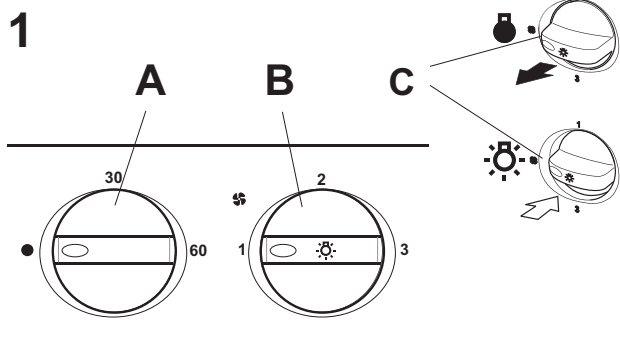
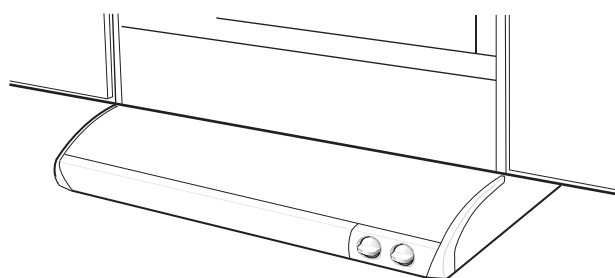
OBS! Bryt strömmen till fläkten, genom att dra ut stickkontakten innan beröringsskyddet för fläkthjulet lossas.

Spisfläkten torkas av med våt trasa och diskmedel. Filtret bör rengöras ca 2 gånger i månaden vid normal användning. Filter och fläkthjul kan tas loss från spisfläkten vid rengöring. Lossa filterkassetten genom att trycka in snäppena i framkant, tag isär filtret och avlägsna filterduken genom att lossa filterhållaren, **fig 2**. Blötlägg filterduken och filterkorgen i varmt vatten blandat med diskmedel. Filterkassetten (med filter) kan även diskas i maskin. Någon gång per år bör spisfläkten rengöras invändigt. Tag loss insugningsringen, drag sedan loss fläkthjulet från motorn, **fig 3**. Torka invändigt med våt trasa och diskmedel. Fläkthjulet och insugningsringen diskas i maskin eller genom blötläggning i diskmedel. Fläkthjulet och insugningsringen trycks på plats efter rengöringen. Sätt tillbaka filterkassetten och tryck upp så att den låser fast i snäppena.

Risk för brandspridning ökar om spisfläkten inte rengörs så ofta som anges.

Byte av lysrör/lampa

Lampglasets lossas genom att snäppena trycks i pilens riktning, **fig.4**. Lysröret/lampan är nu åtkomlig för byte. (Lysrör sockel G 23, kronljus sockel E 14)



OM SPISFLÄKTEN INTE FUNGERAR

Service

Kontrollera att säkringen är hel. Prova belysning och samtliga hastigheter så att Du vet vad som inte fungerar. Ring **FRANKE Futurums serviceavdelning, tel. 0912-40 500.**

De hjälper till att konstatera felet och anvisar servicefirma så att Du får snabbaste och bästa service.

Produkten omfattas av gällande EHL-bestämmelser

TILLBEHÖR

Trumsats för anslutning till imkanal.

Fläktöverskåp. (Skåphöjd 110 cm.)

Konsolsats

TEKNISKA UPPGIFTER

Bredd:	50, 60 och 70 cm
Övriga mått:	se fig. 5.
Elanslutning:	230 V ~ med skyddsjord.
Effekt:	Motor 70 W.
Belysning typ 260:	Kronljus sockel E 14, 40 W
Belysning typ 260-10:	Lysrör sockel G 23 11 W bredd 60 och 70 cm 9 W bredd 50 cm

INSTALLATION

Utblåsningssluffen får inte ledas in i rökkanal som används för avledning av rökgaser från produkter som använder annan energi än el-energi, tex gasspis, gas/braskaminer etc. Avledning av utblåsningssluffen skall utföras i enlighet med föreskrifter utfärdade av berörd myndighet. (Boverket).

Innan produkten används av personer med nedsatt mental, sensorisk eller fysisk förmåga, eller av barn, ska de informeras om hur produkten är avsedd att användas.

Anslutningsstos levereras inuti fläkten.

(Tag loss filtret, se fig. 2.)

Fäst stosen på fläkten **fig 6.**

Montering spisfläkt

Fläkten kan placeras under eller infälld i skåpraden, se framsidan respektive **fig 7.**

Avståndet mellan spis och fläkt måste vara minst 40 cm. Vid gasspis ökas avståndet till 65 cm. Om högre monteringshöjd rekommenderas av gasspisens tillverkare ska hänsyn tas till detta.

Fläkten kan även monteras med hjälp av konsoler som kan köpas som tillbehör, **fig. 7.**

Spisfläkten levereras med sladd och stickpropp för anslutning till jordat vägguttag.

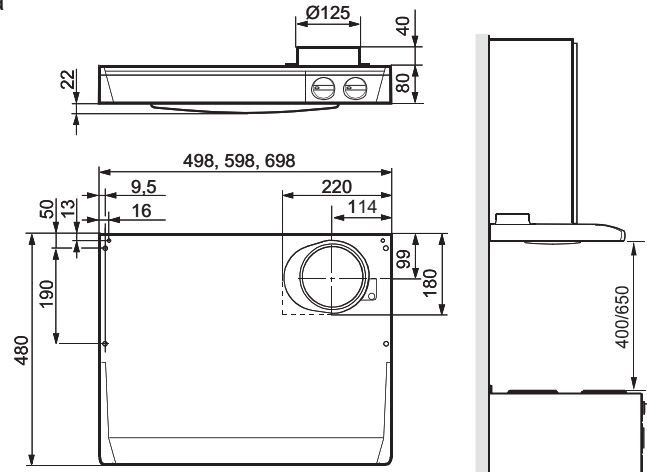
Anvisning för montering av tillbehör medföljer dessa.

OBS! Vid montering med anslutnings slang, måste slangen monteras sträckt närmast stosen, **fig 8.**

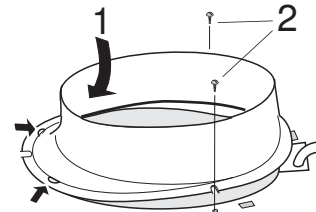
Injustering

Se separat anvisning.

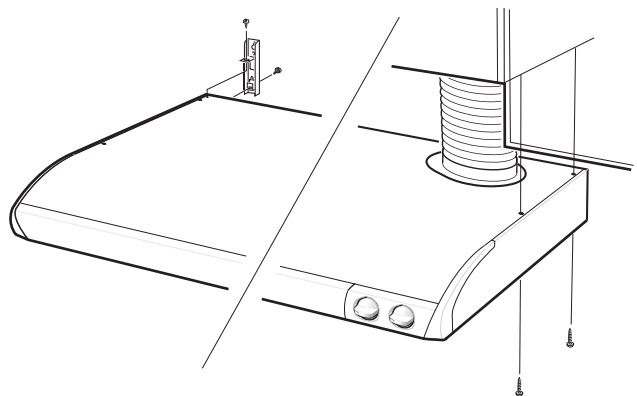
5



6



7



8

