

I N F O

B R U K S A N V I S N I N G
B R U G S A N V I S N I N G
K Ä Y T T Ö O H J E E T
P U K O B O D C T B O P O Э К С П Л У А Т А Ц И И

KYLSKÅP-FRYSSKÅP	ER 7425 D
KJØLESKAP-FRYSESKAP	ER 7425 D
KØLESKAB-FRYSESKAB	ER 7425 D
JÄÄKAAPPIPAKASTIN	ER 7425 D
ХОЛОДИЛЬНИК-МОРОЗИЛЬНИК	ER 7425 D



Det er af stor vigtighed, at denne betjeningsvejledning opbevares sammen med apparatet til fremtidig brug. Hvis apparatet sælges eller overdrages til en anden ejer, eller De flytter og efterlader apparatet, bør De altid sikre Dem, at vejledningen følger apparatet, således at den nye ejer kan gøre sig bekendt med apparatets funktion og de relevante advarsler.

Disse advarsler gives af hensyn til Deres og andres sikkerhed. De bør læse dem grundigt igennem, inden apparatet installeres eller tages i brug.

Generelle sikkerhedsoplysninger

- Dette apparat er beregnet til at blive betjent af voksne. Børn bør ikke have lov til at pille ved knapperne eller lege med apparatet.
- Det er farligt at ændre dette apparats specifikationer eller egenskaber.
- De bør sikre Dem, at apparatet ikke placeres på el-tilførselsledningen.
- Inden der udføres rengørings- eller vedligeholdelsesarbejde, skal De sikre Dem, at apparatet er afbrudt og stikket trukket ud.
- Dette apparat er tungt. Udvis forsigtighed, når det flyttes.
- Ispinde kan forårsage kuldeforbrændinger, hvis de indtages straks efter, at de er taget ud af apparatet.
- **Ved håndtering af skabet må køleenheden ikke beskadiges, da dette kan medføre lækage.**
- **Skabet må ikke placeres i nærheden af radiator eller komfur.**
- **Skabet bør ikke udsættes for direkte sollys i længere tid.**
- **Der skal være tilstrækkelig ventilation rundt om bagsiden af skabet. Kølekredsløbet må ikke beskadiges.**
- **Det er hensigtsmæssigt at placere en fryser i kælderen (ikke indbygningsmodeller).**
- **El-apparater såsom ismaskiner må ikke benyttes inden i et køleskab, medmindre de er godkendt til dette formål af producenten.**

Service/reparation

- Såfremt el-arbejde er nødvendigt for at installere apparatet, bør dette udføres af en autoriseret el-installatør eller anden kompetent person.
- Reparationer på apparatet bør kun udføres af et autoriseret servicecenter og kun originale reservedele bør anvendes.
- Hvis der opstår en fejl på apparatet, bør De under ingen omstændigheder selv forsøge at reparere apparatet.

- Reparationer udført af usagkyndige kan medføre skade eller alvorligere fejl. Henvend Dem til det nærmeste servicecenter og forlang altid originale reservedele.

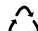
Anvendelse

- Køleskabe og fryserne til hjemmebrug er udelukkende beregnet til opbevaring af madvarer.
- Frosne madvarer må ikke nedfryses igen, når de en gang har været optøet.
- Producentens anvisninger vedrørende opbevaring af madvarer bør overholdes nøje. Læs vejledningen på den pågældende emballage.
- Apparatets indvendige foring består af kanaler, som kølemidlet løber igennem. Hvis der går hul på disse, vil det beskadige apparatet så meget, at det ikke kan repareres, og det vil medføre tab af madvarer. ANVEND IKKE SKARPE GENSTANDE til at fjerne rim- eller islag. Rimlag kan fjernes ved at anvende den medfølgende skraber. Islag bør under ingen omstændigheder skrubes af de indvendige sider. Islag bør optøes ved afrimning af apparatet. Se afrimningsvejledningen.
- Kulsyreholdige eller mousserende drikkevarer må ikke placeres i fryseren, da der skabes et tryk i flasken eller beholderen, som kan få den til at eksplodere, hvilket medfører skade på apparatet.
- Der må ikke anvendes andre genstande eller hjælpemidler til at fremskynde afrimningen end dem, som er anbefalet af producenten.

Installation

- Under normal drift bliver kondensator og kompressor på bagsiden af skabet varme. Af sikkerhedsmæssige grunde skal skabet derfor mindst have de ventilationsdimensioner, som er angivet på figuren.
Vigtigt: Ventilationsåbningerne må ikke tildækkes.
- Når apparatet er i brug, bliver komponenterne bag på apparatet varme. Der skal altid være tilstrækkelig ventilation til disse dele for at undgå fejl og manglende køling. Se installationsvejledningen.
- Komponenter, som bliver varme, må ikke være tilgængelige. Bagsiden af apparatet bør så vidt muligt altid placeres mod en væg.
- Hvis apparatet transporteres horisontalt, kan det ske, at olien i kompressoren løber ud i kølekredsløbet. For at olien kan løbe tilbage til kompressoren efter transporten tilrådes det at vente i mindst to timer, før apparatet tilsluttes igen.

Miljøbeskyttelse

- **Hverken i kølekredsløbet eller isoleringsmaterialet indeholder skabet gasarter, som er skadelige for ozonlaget. Ved skrotning skal skabet afleveres på den kommunale genbrugsstation. Køleenheden må ikke beskadiges, især ikke ved varmeveksleren på bagsiden.**
De materialer i dette apparat, som er mærket med symbolet , kan genbruges.

Installation	27
▪ Forord	27
▪ Placering	27
▪ Bageste afstandsstykker	27
▪ Rengøring	28
▪ Vending af døren	29
▪ El-tilslutning	29
Tekniske data	29
Køl/frys - igangsætning og temperaturindstilling	30
▪ Start	30
▪ Temperaturkontrol	30
▪ Indfrysning af friske varer	30
▪ Opbevaring af dybfrostvarer	30
▪ Indvendig pladsfordeling	31
▪ Placering af dørhylder og drinkbeholder	31
▪ Optøning	31
▪ Isterninger	31
▪ Afrimning	32
Vedligeholdelse	33
▪ Periodisk rengøring	33
▪ Periodisk stilstand	33
▪ Indvendig belysning	33
Hvis noget ikke virker	33
Garanti	34



Forord

Dette apparat har magnetisk dørlås. Hvis det skal erstatte en ældre model med smæklås, anbefales det at gøre denne smæklås ubrugelig, før skabet kasseres, således at børn, der leger i nærheden af det kasserede køleskab, ikke kan risikere at blive spærret inde.

Placering

Køleskabet bør ikke opstilles i nærheden af radiatorer, varmeovne, i direkte sollys eller ved anden form for varmekilde.

Det bedste resultat opnås ved en rumtemperatur på 10°C - 32°C (klasse SN). Deres apparats klasse er angivet på typeskiltet.

Man skal sikre sig, at der ikke er noget, der kan forhindre en fri luftcirkulation ved skabets top, bagside og bund. For at opnå højest mulig ydelse af køleskabet, skal der være mindst 10 cm afstand mellem skabets top og et evt. overhængende køkkenelement, se Fig. 1-A.

Den bedste løsning er som vist i Fig. 1-B.

Et eller flere justerbare ben på forsiden af skabets sokkel sikrer, at køleskabet kan opstilles helt plant (vandret).

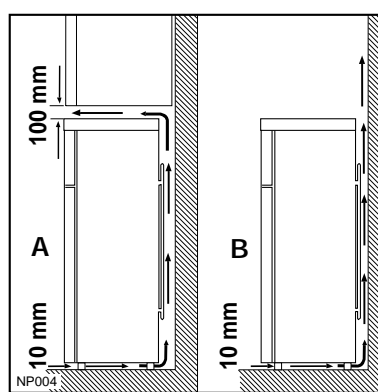


Fig. 1

Bageste afstandsstykker

I posen med det skriftlige materiale finder De to afstandsstykker, som skal monteres på de to hjørner af toppladen bag på skabet.

Dette gøres ved at skrue skrueene ud, placere afstandsstykkerne under skruehovederne, og til sidst skrue skrueene fast igen.

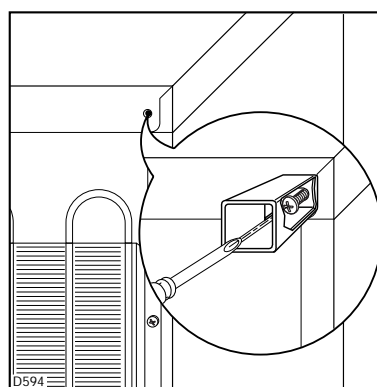


Fig. 2



Vigtigt!

Producenten påtager sig ikke noget ansvar for evt. ulykker, der skyldes manglende eller ukorrekt ekstrabeskyttelse.

Dette apparat opfylder EF-bekendtgørelse nr. 87/308 af 2.6.87 vedrørende dæmpning af radiostøj.

Dette fryseskab skal ekstrabeskyttes ifølge stærkstrømsreglementet. Dette gælder også, selv om der er tale om udskiftning af et/én eksisterende køleskab/fryser, der ikke har været ekstrabeskyttet. Formålet med ekstrabeskyttelsen er at beskytte brugeren mod farlige elektriske stød i tilfælde af fejl. I boliger opført efter 1. april 1975 vil alle stikkontakter i køkken og eventuelt bryggers være omfattet af en ekstrabeskyttelse.

I boliger opført før 1. april 1975 er ekstrabeskyttelsen i orden, hvis der er installeret HFI-afbryder, som beskytter den stikkontakt, køleskabet skal forbindes til.

I begge disse tilfælde skal der, hvis stikkontakten er for trebenet stikprop, benyttes en trebenet stikprop, og lederen med grøn/gul isolation skal tilsluttes jordklemmen (mærket \perp), hvis stikkontakten kun er for tobenet stikprop, benyttes en tobenet stikprop. Hvis brugeren selv monterer denne, skal lederen med grøn/gul isolation klippes og så tæt som muligt på det sted, hvor ledningen går ind i stikproppen.

I alle andre tilfælde bør De lade en autoriseret el-installatør undersøge, hvordan De nemmest får ekstrabeskyttet køleskabet.

Hvis De ikke har ekstrabeskyttelse i boligen i forvejen, anbefaler Elektricitetsrådet, at De lader el-installatøren opsætte en HFI-afbryder.



Dette apparat overholder følgende EF-direktiver:

- **73/23 EØF** af 19.2.73 (direktiv om lavspænding) og efterfølgende ændringer;
- **89/336 EØF** af 3.5.89 (direktiv om elektromagnetisk kompatibilitet) og efterfølgende ændringer.

Rengøring

Inden De tager skabet i brug, bør De vaske det indvendigt med lunkent vand og et mildt rengøringsmiddel for at fjerne den typiske lugt af et nyt produkt. De må ikke bruge skurepulver eller andre midler, som kan ridse overfladen.

i Vending af døren

Før nedennævnte arbejdsgange foretages, bør stikket trækkes ud af stikkontakten.

For at vende døren skal flg. trin følges:

Fødderne (3) og (2) fjernes.

Fjern bundhængsel (1).

Demontér den nederste dør fra det midterste hængsel (H) og fjern sidstnævnte.

Træk den øverste dør ud af tap (5), demontér sidstnævnte og skru den i hængslet på den modsatte side.

Montér den øverste dør og det midterste hængsel på den modsatte side.

Montér den nederste dør og det nederste hængsel (1) på den modsatte side.

Fødderne (3) og (2) monteres.

Tag håndtagene af og montér dem på den modsatte side.

Før håndtaget skrues af, skal håndtagets beklædning fjernes (Fig. 4).

El-tilslutning

Inden tilslutning foretages, bør man sikre sig: at spændingen ikke varierer mere end 6% i forhold til den spænding, der er angivet på skabets mærkeplade. Køleskabet må kun tilsluttes til stikkontakt eller afbryder i den faste installation.

De eksisterende sikkerhedsregler skal overholdes, når skabet tilsluttes.

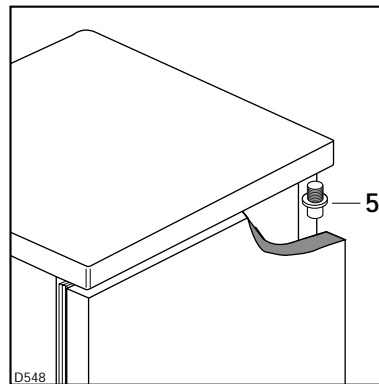


Fig. 3

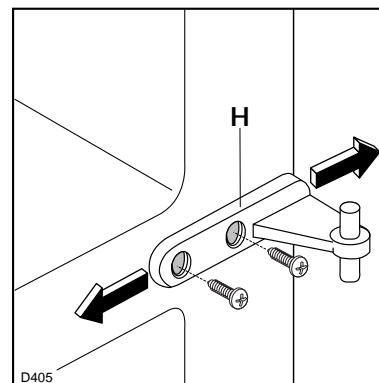


Fig. 4

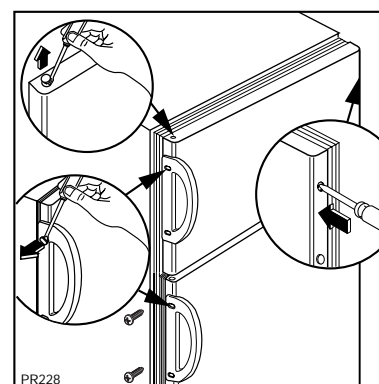


Fig. 5

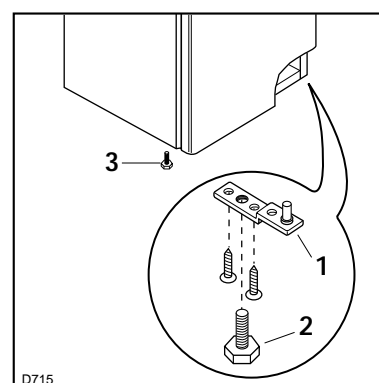


Fig. 6

TEKNISKE DATA



De tekniske data er angivet på typeskiltet indvendigt til venstre i skabet.

Start

Sæt stikket i stikkontakten og efterse, at Iyset inde i køleskabet tændes, når døren åbnes og slukker igen, når døren er næsten helt lukket.

Termostatknappen, der sidder øverst til højre inde i skabet, drejes med uret, forbi position «O» (OFF/SLUKKET) for at tænde for køleskabet.

Temperaturkontrol

Indstilling af temperaturen foretages ved at dreje termostatknappen med uret, indtil pilen står udfør den ønskede indstilling. En mellemindstilling vil som regel være mest passende.


Husk i alle tilfælde på at temperaturen kan forøges (varmere) ved at dreje termostatknappen mod uret eller nedsættes (koldere) ved at dreje den med uret.

Termostatknappens indstilling bør justeres afhængigt af temperaturen inde i køleskabet, der igen er afhængig af flere forskellige faktorer såsom: den omgivende temperatur, hvor mange gange døren åbnes, mængden af fødevarer og det sted, hvor køleskabet er opstillet. Når termostaten står på maximum, omgivelsestemperaturen er ret høj og køleskabet er fyldt helt op, vil kompressoren arbejde uafbrudt.

I sådanne tilfælde kan det ske, at der danner sig is på køleelementet i skabet.

Skulle dette forekomme, bør termostaten indstilles således, at temperaturen bliver mindre kold, så denne gene kan undgås.

Indfrysning af friske varer

Den 4-stjernede afdeling  er beregnet til langtidsopbevaring af indkøbte dybfrostvarer og til indfrysning af friske varer.

De bør ikke overskride den opbevaringstid, der er angivet af producenten.

Under normale forhold vil det ikke være nødvendigt at ændre på termostatindstillingen ved indfrysning af friske varer.

For hurtig indfrysning kan termostaten sættes på maksimum, men vær opmærksom på, at temperaturen i køleskabet kan komme til at falde til under 0°C. Termostaten må da hurtigst muligt sættes tilbage på normal indstilling.

Nogle vigtige råd

Varer til indfrysning sættes på hylden i frysesektionen, hvor der er koldest.

Den maksimale mængde varer, der kan indfryses i løbet af 24 timer, er angivet på mærkepladen.

De varer, der skal nedfryses, skal være af bedste kvalitet.

De varer, der skal nedfryses, skal være friske og rengjorte.

Varerne skal være indpakket i portioner tilpasset familiens forbrug. Det giver hurtig optøning, og De slipper for at partere frosne madvarer.

Varerne indpakkes lufttæt i dertil egnet aluminiumsfolie eller plast.

Det anbefales, at forsyne hver pakke med en etiket, hvorpå er angivet varens art og indfrysingsdato, eller notere oplysningerne på skuffefronten.

Friske varer, der skal nedfryses, må ikke komme i direkte kontakt med allerede dybfrosne varer, da det kan medføre, at disse bliver delvis optøel.



Vigtigt

Kulsyreholdige drikkevarer må ikke anbringes i frysedelen.

Is eller isterninger, der lige er blevet taget ud af frysedelen, kan give frostskafer.

Husk, at optøede varer forringes hurtigt.

Opbevaring af dybfrostvarer

Ved idrifttagelse af skabet for første gang, eller hvis det har stået ubenyttet i længere tid, drejes termostatknappen til koldeste indstilling, hvorefter der skal gå mindst to timer, inden der kan lægges dybfrostvarer ind i fryserummet.

Derefter drejes termostatknappen tilbage til normal igen.

Den bedst mulige anvendelse af skabet opnås, når de dybfrostvarer, der lægges ind i frysedelen, er blevet tilfredsstillende opbevaret hos leverandøren.

Indkøbte dybfrostvarer skal placeres i fryseren så hurtigt som muligt, idet en temperaturstigning i varerne vil forkorte deres opbevaringstid.

Det anbefales ikke at overskride den opbevaringstid, der er anbefalet af producenten.

Døren bør ikke åbnes mere end højst nødvendig.

Hvis der er sket en strømafbrydelse, må døren slet ikke åbnes.

Dybfrostvarer vil ikke tage skade af en kortvarig strømafbrydelse.

Hvis madvarerne er begyndt at tø op, skal de anvendes i løbet af kort tid.

Flytbare hylder

Køleskabet har flere indvendige spor, så hyldehøjden kan justeres efter ønske.

For at udnytte pladsen bedre kan de forreste halve hylder placeres over de bageste.

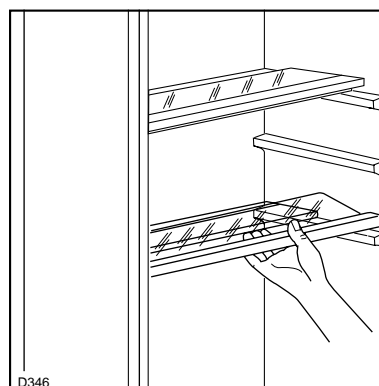


Fig. 7

Placering af dørhylder og drinkbeholder

For at tillade bedst mulig placering af emballager af forskellige størrelser, kan dørhylderne og drinkbeholderen anbringes i forskellige højder.

Ved justering gøres følgende:

Gradvis trækkes hylderne i pilens retning indtil de er helt ude.

Derefter sættes de ind i den ønskede højde.

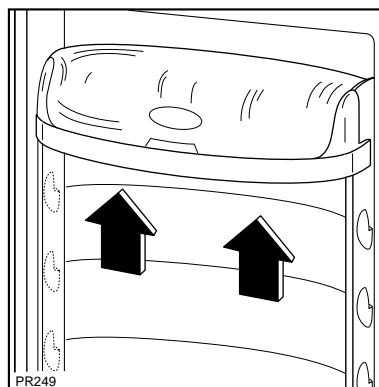


Fig. 8

Optøning

Dybfrost eller frosne fødevarer kan optøes i køleskabet, eller ved stuetemperatur, afhængigt af hvor lang tid, man har til sin rådighed til optøningen. Mindre stykker kan endog tilberedes direkte, uden forudgående optøning, man må bare huske, at tilberedningstiden i så fald vil blive forlænget.

Isterninger

Skabet har to isterningebakker, som kan fyldes med drikkevand og sættes ind i fryserummet.

De bør ikke bruge metalredskaber til at tage isterningerne ud.

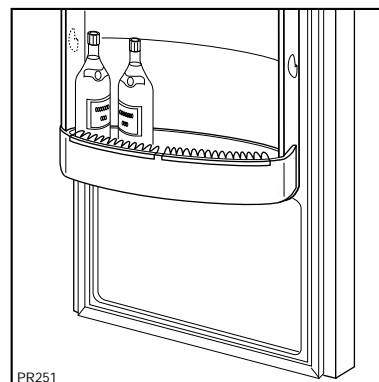


Fig. 9

Afrimning

Køleskab

Rimlaget på køleelementerne afrimes automatisk, hver gang kompressoren stopper. Smeltevandet løber ud gennem en smeltevandsrende), som leder det ned i en lille plastskål på bagsiden af skabet, hvor det derefter fordamper.

Det anbefales at rense afløbshullet i midten af smeltevandsrenden med jævne mellemrum for at undgå, at smeltevandet løber over. Brug den rensespind, der allerede befinder sig i afløbshullet.

Fryseskab

Når rimlaget i fryseskabet har nået en tykkelse på 4 mm, skal det skrubes af med plastskraberen. Det er ikke nødvendigt at afbryde skabet eller tage madvarerne ud.

Der må aldrig anvendes metalgenstande til at skrabe rimlaget af, da det kan medføre varige skader på skabet.

Hvis der imidlertid har dannet sig et tykt lag is, skal fryseskabet helt afrimes. Dette gøres på følgende måde:

Stil termostatknappen på «O», eller træk stikproppen ud af stikkontakten.

Tag eventuelle, dybfrosne madvarer ud af fryseskabet, pak dem ind i avispapir, og læg dem på et koldt sted.

Til opfangning af smeltevandet stilles en skål på den øverste rist i kølerummet og det lille dæksel i fryserummet løftes op.

Når afrimningen er færdig, tørres rummet grundigt.

Termostatknappen stilles på den ønskede indstilling, eller stikproppen stikkes igen i stikkontakten.

Efter 2-3 timer kan de dybfrosne madvarer lægges tilbage i fryseskabet.

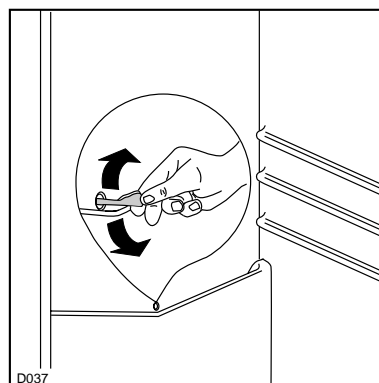


Fig. 10

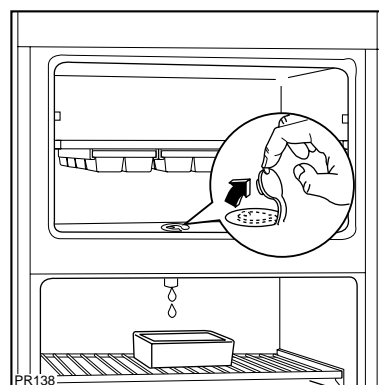


Fig. 11



Vigtigt

En temperaturstigning i de frosne madvarer under afrimningen kan forkorte opbevaringstiden.

Før ethvert vedligeholdelsesarbejde skal strømtilførslen afbrydes.

Periodisk rengøring

Afbryd strømmen til apparat.
Afvask jævnligt apparat indvendigt med lunken vand tilsat tvekulst natron.

Periodisk stilstand

I perioder, hvor apparat ikke er i brug, f.eks. ved ferie, anbefales det at gøre følgende:
Afbryd strømmen til apparat.
Tøm apparat.
Gør hele apparat omhyggeligt rent - også hylder m.m.
Lad døren stå åben, således at luften frit kan cirkulere og dermed forebygge ubehagelige lugtgener.

Indvendig belysning

El-pæren i skabets indvendige lampe kan kontrolleres på følgende måde:

- Skruerne i lampens afskærmning skrues ud.
- Den bevægelige del trykkes af som vist på tegningen.

Hvis døren er åben, og lampen ikke tænder, kontrolleres det, om el-pæren er skruet helt fast. Hvis den stadig ikke virker, udskiftes den med en el-pære af samme styrke.

El-pærens type og styrke er angivet på lampens afskærmning.

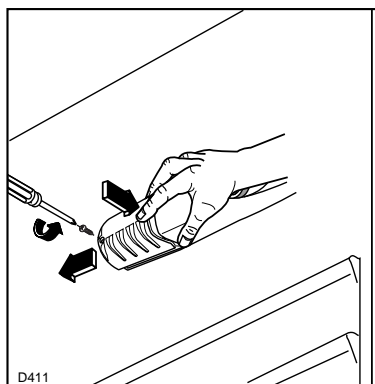


Fig. 12

HVIS NOGET IKKE VIRKER...

Så undersøg at ...

- stikket sidder rigtigt i stikkontakten og at kontakten er tændt;
- der er strøm i stikkontakten (tilslut evt. en lampe);
- termostaten ikke står i «O» stilling;
- at evt. HFI-relæ ikke er afbrudt.

Endvidere:

Hvis køleskabet støjer for meget, undersøg at siderne ikke berører køkkenelementer eller lignende, der kan videreføre støjen eller vibrationen.
Undersøg også, at køleskabets rørsystem ikke vibrerer. Hvis der er vand i bunden af kabinettet, så undersøg det, om afløbet for afrimningsvandet er tilstoppet.

Hvis køleskabet stadig ikke fungerer som det skal efter at ovennævnte ting er undersøgt, bør De kontakte det nærmeste Electrolux service-center (se oversigt bagi). Det er vigtigt ved henvendelse om service, at De opgiver model og serienummer på Deres apparat, begge dele er angivet på apparatets mærkeplade.

I år fra den dokumenterende købsdag (gem købsnotaen) Garantien dækker fabrikations- og materialefejl, der måtte opstå ved normal brug i en privat husholdning i Danmark. Garantien omfatter materialer, nødvendige transportomkostninger og arbejds løn. For Grønland og Færøerne gælder særlige regler.

Forbehold

Garantien omfatter ikke fejl og skader, som skyldes andre årsager end fabrikations- og materialefejl. Det er en forudsætning for garantien, at en reparation ikke er forsøgt foretaget af andre end Electrolux Hvidevare-service, som er vor autoriserede serviceorgan.

Garantien dækker ikke uberettiget tilkald af service.

Reparation

Det er ikke tilladt at gøre indgreb i apparatet.

Reparation må kun foretages af autoriseret service. Se servicekortet.

Vort produktansvar og vor garanti dækker ikke, hvis en skade er forårsaget af en reparation, der ikke er udført af vor egen serviceorganisation og naturligvis ikke, hvis skaden skyldes, at der er brugt uoriginale reservedele.

Produktansvar

Vort produktansvar er gældende iflg. «Lov om produktansvar». Denne lov gælder for skader på andre ting og for personskader, som skyldes fejl ved selve det installerede apparat. Dette ansvar er gældende 10 år efter, at apparatet er købt som fabriksnyt.

Forbehold

Vort produktansvar gælder ikke hvis den pågældende skade skyldes et eller flere af følgende forhold:

- at maskinens installation ikke er udført i overensstemmelse med de givne installationsvejledninger.
- at maskinen er anvendt til andet formål end beskrevet.

- at de i denne brugs- og installationsvejledning nævnte anvisninger ikke er blevet fulgt.
- at apparatet fortsat er anvendt, inden udbedring af en konstateret fejl eller uregelmæssighed.
- at reparation er foretaget af andre end vor autoriserede serviceorganisation.
- at der er brugt uoriginale reservedele.
- at skaden er forårsaget af transportskader, også sådanne, som måtte være opstået ved senere transport ved f.eks. flytning eller videresalg.
- at skaden skyldes en form for anvendelse, som strider mod almindelig sund fornuft.

Udpakning

Kontroller at produktet er ubeskadiget, og at alle dele er medleveret.

Eventuelle transportskader, fra en transport som De ikke selv har foretaget, skal anmeldes til forhandleren inden 7 dage fra modtagelsen.

Placer indpakningsmaterialet så små børn ikke kan komme til skade med det under leg.

Service og reservedele

Electrolux Hvidevarer-Service har t0 service-centre fordelt over landet. Her er det muligt at bestille service, samt købe reservedele.

Benyt venligst nedenstående telefonnummer:

70 11 74 00

Når dette nummer benyttes, stilles der automatisk om til nærmeste center.