


ELK 4652-hv

948201066

VOSS ønsker Dem tillykke.

Kære kunde,

Tillykke med Deres nye VOSS komfur.

Det er vigtigt at De lærer komfurets funktioner og finesser at kende. Læs derfor denne brugsanvisning, den vil hjælpe Dem til at få det bedste udbytte af Deres nye komfur. **Vær ekstra opmærksom på de afsnit, der er mærket med . Dette er advarselstekster for at undgå ulykker.**

Gem brugsanvisningen. Den er rar at have i tvivlstilfælde, og bør følge komfuret ved evt. overdragelse til en ny ejer.

Brugsanvisningen er opbygget, så De kan bruge den som et opslagsværk. Den første del af brugsanvisningen indeholder en generel beskrivelse af Deres nye produkt. Derefter følger en kort introduktion til, hvad De skal gøre, inden De anvender komfuret første gang. Afsnittet "Sådan bruger De" beskriver hvordan komfuret anvendes i det daglige. Brug dette afsnit indtil De er "dus" med Deres nye komfur. Afsnittet "Rengøring og vedligeholdelse" giver Dem oplysninger om såvel den daglige, som den mere grundige rengøring af komfurets enkelte dele. Skulle der opstå problemer i brugen af komfuret kan De slå op under afsnittet "Før De tilkalder service", hvor der er anvisning på hvordan De selv kan afhjælpe en del praktiske og tekniske problemer. Bagest i brugsanvisningen finder De navn og tlf. på nærmeste Service Center.

Når De følger denne brugsanvisning vil Deres nye komfur gøre arbejdet i køkkenet lidt nemmere i hverdagen, og meget sjovere når der skal en festmiddag på bordet.

God fornøjelse!!

Med venlig hilsen

131

VOSS

Indholdsfortegnelse

Indhold

Side nr.

Til Brugeren

Voss ønsker Dem tillykke	2
Sikkerhedsinformation	5
Beskrivelse af produktet	7
Glaskeramikpladen	8
Restvarmeindikator	8
Ovnen	8
Magasinskuffen	9
Soklen	9
Sikkerhedsudstyret	9
Tilbehøret	10
Ekstra tilbehør	10
Før De går i gang	
Tilkobling af børnesikring	11
Beskyt glaskeramikpladen	11
Brænd ovnen ren	12
Rengør tilbehøret	12
Sådan bruger De	
Glaskeramikpladen	13
Kogezonerne	14
Valg af kogevej	16
Råd og tips ved brug af kogezonerne	18
Ovnen	20
Indstillingsskema - bagning	24
Indstillingsskema - madlavning	25
Indstillingsskema - stegning	28
Indstillingsskema - grillning	30
Indstillingsskema - lavenergistegning	31
Råd og tips ved brug af ovnen	31
Magasinskuffen	32

Indhold

Side nr.

Rengøring og vedligeholdelse af

Emaljerede flader	33
Glaskeramikplade	33
Ovnen	34
Kontrollamper	41
Magasinskuffen	41

Service

Før De tilkalder service - praktiske råd	48
Før De tilkalder service - tekniske råd	50
Service og reservedele	52

Fejl og mangler / Afhjælpningsret	42
--	----

Produktansvar	43
----------------------------	----

Til Installatøren

Udpakning	44
------------------------	----

Tekniske data	44
----------------------------	----

Montering	45
------------------------	----

Installation	47
---------------------------	----

Sådan læser De brugsanvisningen:

1... 2...Trin for trin



Råd og tips



Sikkerhedsinformation



Miljø information

B218

Ret til ændringer forbeholdes



Sikkerhedsinformation

Komfuret er beregnet til brug i en normal husholdning i Danmark. Hvis det bruges på anden måde, er der fare for ulykker.

Børn

Hold opsyn med børn, når komfuret er i brug. Gryder, kogezone og ovn bliver meget varme ved brug, og forbliver varme et stykke tid efter der er slukket. Lad aldrig børn røre ved eller lege med knapper og ovnlåge.

Kontrollér at tippesikring og grydeskærm (ekstra tilbehør) er monteret korrekt, samt at børnesikringen fungerer.

Anvendelse

Anvend aldrig en revnet glaskeramikplade. Væske kan ved overkog og/eller rengøring trænge ned til spændingsførende dele. Afbryd strømmen til komfuret og kontakt service.

Læg aldrig alu-folie, papir, plast eller lign. på glaskeramikpladen. En varm kogezone kan få folie/papir/plast til at brænde/smelte.

Lad aldrig friturekogning, smeltning af fedt, paraffin eller andet letantændeligt stå uden opsyn. Ved evt. brand, skal alle knapper nulstilles og en evt. emhætte slukkes

Kvæl ilden med et låg, brug aldrig vand.

Der må kun benyttes gryder og pander, som er beregnet til glaskeramiske kogezone. Kontrollér at bundene er plane. Gryder med ujævn bund giver dårlig varmekontakt og kan let dreje på glaskeramikpladen.

I ovnen må der kun benyttes ovn-faste fade.

Kontrollér at der er slukket for komfuret, når det ikke bruges. Alle knapper skal stå på nul.

Rengøring og vedligeholdelse

Af hygiejne- og sikkerhedsmæssige årsager skal kogezone og ovn holdes rene. Fedtpletter og spildt mad afgiver os ved opvarmning og kan i værste tilfælde medføre brandfare.

Sørg for at el-kablet ikke kommer i klemme, når komfuret flyttes ved rengøring.

Sluk for hovedafbryderen til produktet inden udskiftning af ovnpære og sikring til stikkontakt.

Service

Service og reparation skal udføres af Electrolux Hvidevare-Service A/S eller af en serviceorganisation, som er godkendt af førnævnte. Der må kun benyttes reservedele, som leveres af ovennævnte.

Udpakning

Sørg for at bortskaffe emballagen, så børn ikke får adgang til den brugte emballage. Transportsikring af skuffe fjernes før brug.

Installation

Installation af komfuret må kun udføres af en autoriseret el-installatør. Arbejde udført af ukyndig kan føre til skader på personer og/eller ejendom, samt forringe komfuret.

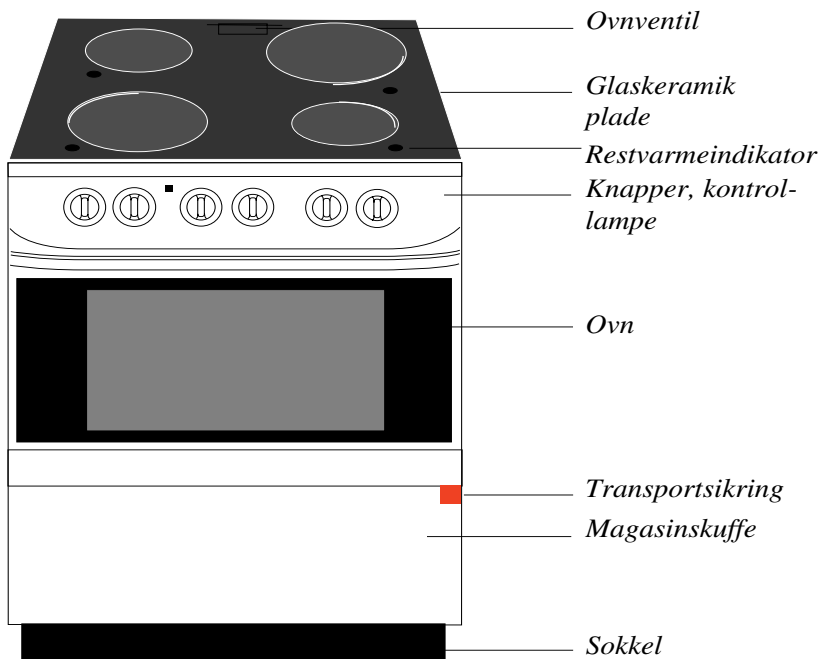
Komfuret må **ikke** stilles på en ekstra sokkel, da tippesikringen sættes ud af funktion. Montér tippesikringen. Sørg for at el-kablet ikke kommer i klemme ved installation.

Skrotning

Hjælp med at undgå ulykker når komfuret skal kasseres. Fjern el-kablet fra stikket i væggen, klip el-kablet af helt inde ved komfuret, og sæt børnesikringen på ovenlågen ud af funktion.

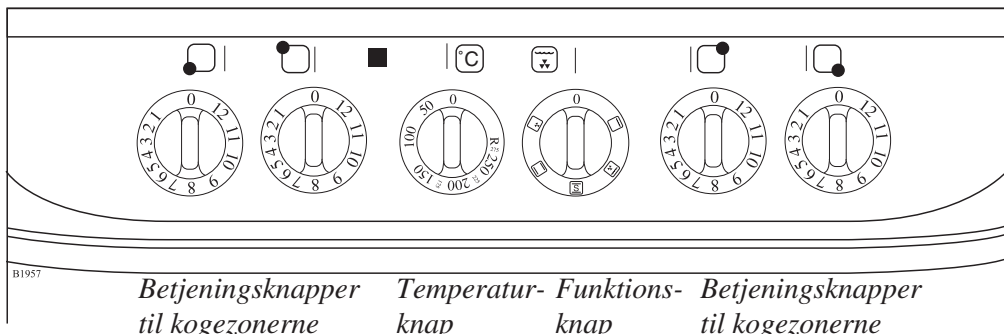
Beskrivelse af produktet

Komfuret



B623

Betjeningspanelet



B1957

Glaskeramikpladen

Glaskeramikpladen har fire koge-zoner. Når der tændes for en kogezone lyser den i forskellige intervaller afhængig af hvilken indstilling, der er valgt. Selv ved højeste indstilling slukker koge-zonen ind imellem, for at pladen ikke skal blive overophedet.

Glasset er hårdt, hærdet mod varme, kulde og temperaturchock, men - som alt glas - følsomt overfor slag. Stå ikke på glaskeramikpladen, den kan ikke tåle unormale belastninger.

Restvarmeindikator

I hjørnet ved hver kogezone er der anbragt en lampe. Dette er kontrol-lampe og restvarmeindikator for koge-zonen. Lampen tænder når De tænder koge-zonen, og forbliver tændt efter De har slukket for koge-zonen indtil koge-zonens temperatur er under 80°C.

Lys i ovnen

Når ovnen ikke anvendes (er slukket) og ovnlågen åbnes, vil lyset i ovnen automatisk blive tændt. Når ovnlågen igen lukkes, så slukkes lyset igen.

Varmluftblæser afbrydes

Når der anvendes programmer, hvor varmluftblæseren kører, vil blæseren automatisk blive afbrudt når ovnlågen åbnes.

Når ovnlågen igen lukkes, starter blæseren.

Ovnen

Oplysning om hvordan ovnen benyttes findes i afsnittet:

"Sådan bruger De".

Det er muligt at vælge imellem følgende funktioner:

Varmluft

Traditionel ovn

Lavenergistegning

Grill

Intervalgrill

Ovnens sider, loft og bagvæg er udført i katalytisk emalje, som har en vis selvrensende effekt. Ovn-bunden er udført i glat og rengøringsvenlig emalje.

Ovnlågen har 3 lag koldglas for at give en lavere ydertemperatur.

Ovnlågen kan skilles ad for rengøring.

Ovnens opvarmningstid er:

Traditionel ovn: ca. 13 min. til 200°C.

Varmluftovn: ca. 7 min. til 175°C.

Magasinskuffen

Oplysning om hvordan magasinskuffen benyttes findes i afsnittet: "Sådan bruger De". Magasinskuffen er forsynet med "Push-Pull", det betyder at den åbnes ved et let tryk midt på skuffefronten.

Soklen

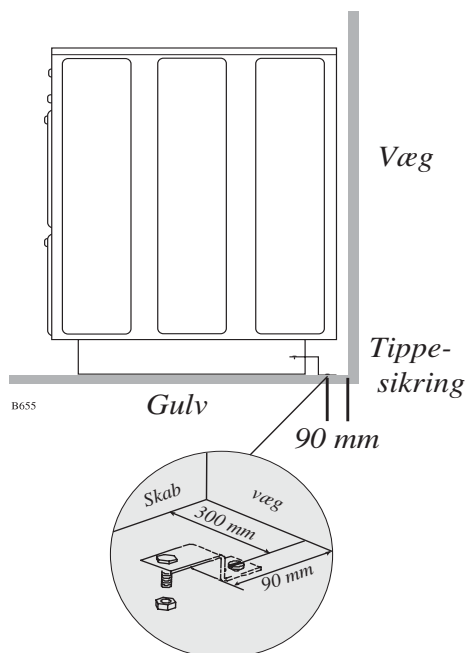
Soklen kan højdejusteres fra 85 cm til 93,5 cm.

Sikkerhedsudstyret

Komfuret har **tippesikring** som forhindrer at det tipper ved unormal belastning, f.eks. hvis et barn sætter sig på en åben ovnlåge.



Tippesikringen **skal** monteres, og den virker kun når komfuret er skubbet på plads, og skruen er monteret.



Ovnlågen er udstyret med **børnesikring**, som gør det sværere for børn at åbne ovnlågen.



Børnesikringen virker kun når den er tilkoblet.

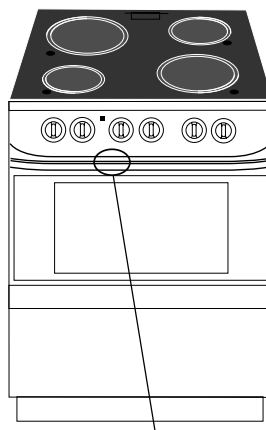
Børnesikringen er frakoblet ved levering. Se i afsnittet "Før De går igang", hvordan De tilkobler børnesikringen.

Tilbehøret

Barberbladsskraber og rengøringsmiddel til den glaskeramiske plade
2 bageplader
1 bradepande
1 rist
tippesikring

Ekstra tilbehør

Børnsikringsskærm til komfurets overplade (GYB 101-1 hvid).



Børnesikring ^{B624}

Før De går igang

Tilkobling af børnesikring

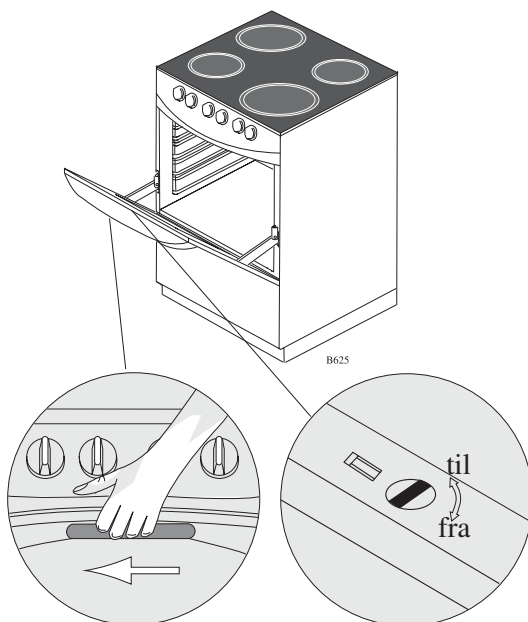
På ovnlågen

Børnesikringen er placeret inde i venstre side af håndtaget. De tilkobler børnesikringen ved at dreje på den lille skrue, der sidder indvendigt på lågen. Brug en mønt når de skal dreje skruen.

For at åbne ovnlågen skal De nu trykke børnesikringen til venstre, samtidig med at De åbner lågen.



Komfuret er beregnet til en normal husholdning. Hvis det bruges på anden måde, er der fare for ulykker.



Beskyt glaskeramikpladen

Læg en beskyttende hinde over glaskeramikpladen inden De anvender den. På denne måde bliver det nemmere at rengøre pladen, og De forhindrer at evt. overkog brænder sig meget fast.

Sådan gør De:

1. Hæld nogle dråber af rengøringsmidlet på et stykke køkkenrulle, og gnid hele pladen ind i rengøringsmidlet.
2. Póler pladen med en ren klud til den er tór.


Rengør tilbehøret

Bageplader, bradepande m.m. vaskes op i varmt vand og håndopvaskemiddel. Skyl efter og aftør tilbehøret.

Brænd ovnen ren



Hold børn under opsyn, komfuret bliver meget varmt.

1. Tænd for ovnen på traditionel-ovn  200°C. Ovnlågen skal være lukket.
2. Lad ovnen stå på denne indstilling i ca. 1 time. Sørg for god ventilation ved at tænde for emhætten eller åbne et vindue.
3. Sluk ovnen og lad ovnlågen stå åben i ca. 2 timer, og luft ud i køkkenet.
4. Tør ovnen, lågen og ribberne med varmt vand og håndopvaskemiddel. Aftør ovnen.

Den første tid komfuret anvendes kan der stadig forekomme lugtgener. Dette har ingen sundhedsmæssig risiko. Gentag evt. processen.

Sådan bruger De

Glaskeramikpladen



Anvend aldrig en revnet glaskeramikplade. Væske kan ved overkog og/eller rengøring trænge ned til spændingsførende dele. Afbryd strømmen til komfuret og kontakt service.

Læg aldrig alu-folie, papir, plast eller lign. på glaskeramikpladen. En varm kogezone kan få folie/papir/plast til at brænde/smelte.

Lad aldrig friturekogning, smeltning af fedt, paraffin eller andet letantændeligt stå uden opsyn. Ved evt. brand, skal alle knapper nulstilles og en evt. emhætte skal slukkes.

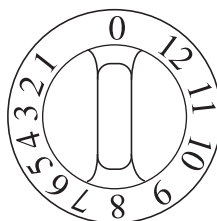
Kvæl ilden med et låg, brug aldrig vand.

Skrab **straks overkog væk** fra den **varme** plade med barberbladsskraberen. Spild af sukker og sukkerholdige retter (marmelade, saft og lign.), smeltet plast og alu-folie kan skade pladen.

Kogezonerne

Betjeningsknapperne kan indstilles trinløst fra 1-12, hvor 12 er højeste trin. Start på højeste trin og skru ned, når maden er i kog. Se indstillings-skema.

Trin	Funktion
0	Kogezonen er slukket
1 - 2	Holde varm / viderekogning små portioner
3 - 4	Videre kogning almindelige portioner
5 - 6	Videre kogning store portioner
7 - 8	Viderestegning
9 - 10 - 11	Stegning / bruning
12	Opkogning / svitsning / friturestegning



Skemaet er vejledende. Indstillingen er afhængig af gryde, mængde og indhold. Efter et stykke tid lærer De at vælge den rigtige indstilling. Se også afsnittet "Råd og tips ved brug af kogezonerne".

Kogezonerne på 14 og 18 cm er velegnet til opkogning og videre-tilberedning.

Placer aldrig vådt kogegrej på glaskeramikpladen. Vær sikker på at der ikke er sand, sukker og salt på kogegrejet. Sand giver ridser, sukker og salt kan ødelægge glaskeramikpladen. **Aftør altid kogegrejet før det sættes på glaskeramikpladen.**

Den farvede dekoration på selve den glaskeramikpladen kan slides og ridses alt efter brug.

Hvis De ønsker at anvende glaskeramikpladen til frasætning, skal glaskeramikpladen være **kold**. Hvis der tændes for én eller flere af kogezoneerne, når glaskeramikpladen anvendes til frasætning, er der risiko for brand eller smeltning. En tændt glaskeramikplade, som anvendes til frasætning, er til fare for brugeren og omgivelserne. En tændt glaskeramikplade, som anvendes til frasætning, kan medføre ødelæggelse af glaskeramikpladen. De genstande der frasættes på glaskeramikpladen, skal have plan bund/flade, så glaskeramikpladen ikke belastes unormalt, og derved fremkaldes brud/ridser i pladen

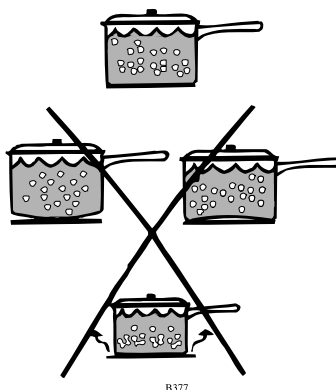
Valg af kogegej

Glaskeramikpladen stiller større krav til kogegej end traditionelle masseplader. Vær opmærksom på følgende:

- Aluminium har en god varmeledningsevne, men kan efterlade sølvliggende pletter på pladen. Pletterne kan fjernes ved at bruge det rengøringsmiddel, som følger med komfuret, og gnide godt med køkkenrulle.
- Gryder og pander af glas eller med emaljerede bunde med groft mønster slider mere på pladen end andre materialer.
- Undgå at anvende gryder med lakeret bund. Lakflager kan løsne sig og brænde fast på pladen.

Kogegej til glaskeramikpladen skal:

- Dække hele kogezone, det må gerne være lidt større.
- Være plant eller bue let indad (max. 1 mm), da bunden ved opvarmning vil bue udad.
- Være tykbundet:
 - Aluminiumsgryder min 3,5 mm bundtykkelse.
 - Stålgryder min. 5 mm bundtykkelse.
 - Pander min. 5-7 mm bundtykkelse.

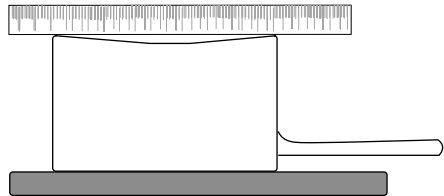


B377

- Have helt glat eller fintmønstret bund.

Kontrollér kogegrejets planhed ved at stille kogegrejet med bunden opad på en bordplade og holde en lineal på bunden. En buet bund, såvel indadbuget som udadbuget, forlænger kogetiden og øger energiforbruget. Kogegrej med en buet bund kan let snurre på pladen. Hvis bundens diameter er for lille, øges energiforbruget, og mad, der koger over, brænder fast på den varme kogezone.

Kogegrej med meget blank/lys bund giver lidt længere tilberedningstid end kogegrej med mat/-mørk bund



Råd og tips ved brug af kogezoneerne

i Ved at anvende nedenstående råd kan De spare på energien og lette rengøringsarbejdet.

▲ **Kogegrejet skal dække hele kogezone.** Det må gerne være lidt større. Husk at der kan være lidt i en stor gryde.

▲ **Kogegrejets bund skal være plan** - den må gerne bue lidt indad -. Hvis bunden buer udad forlænges kogetiden betydeligt. En skæv bund kan øge elforbruget med 50 %.

▲ **Brug tætsluttende låg på gryden.** Uden låg på gryden bruges der over 3 gange så meget el.

▲ **Spar på vandet: Kog i så lidt vand som muligt.** Kog kartofler og grønsager med 1, 2 eller 3 dl vand.
Brug 1 dl vand på 14 cm kogezone
Brug 2 dl vand på 18 cm kogezone
Brug 3 dl vand på 21 cm kogezone.

▲ Læg et tætsluttende låg på gryden. Bring i kog på højeste trin og skru ned på lavest mulige trin, når det damper kraftigt ved låget. Beregn kogetiden fra De skruer ned. Vent med at kigge til kartoflerne / grønsagerne indtil kogetiden er gået.

▲ **Skru straks ned når det koger.**
Vælg korrekt indstilling. Start på højeste indstilling og skru så langt ned som muligt, uden at maden går af kog

▲ **Udnyt eftervarmen:** Sluk for kogezone 5 minutter før kogetiden er slut

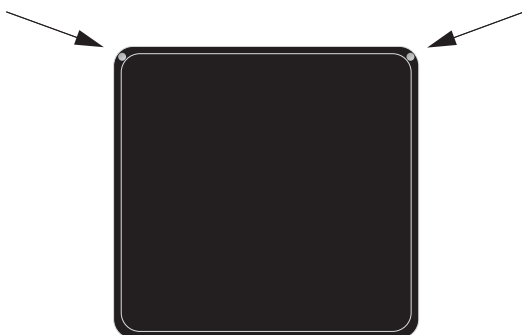
▲ Anvend den varme kogezone til næste kogning

▲ Tø maden op i kølskab først

▲ Det er energibesparende at tilberede i en gryde på en kogezone i stedet for i ovnen.

Tilbehøret

På bagepladerne og bradepanden er der lavet to markeringer, én i hver side. Sæt bagepladerne og bradepanden ind i ovnen, således at begge markeringer vender ind mod ovnrummet



B1753

Ovnen



Læg aldrig alu-folie, en plade eller en bradepande direkte på ovnbunden. Emaljen kan tage skade p.g.a. overophedning. Ovnen bliver varm under brug, hold børn under opsyn.

Betjening

Hver gang De anvender ovnen indstiller De både funktionsknappen og temperaturknappen.

Funktionsknappen har følgende indstillinger:

"O" Ovnen er slukket.



Varmluft



Traditionel ovn



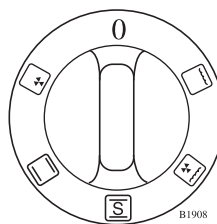
Lavenergistegning



Intervalgrill



Grill

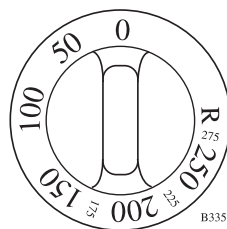


Temperaturknappen har følgende indstillinger:

"O" Ovnens er slukket.

50-275°C Temperaturindstilling.
Den røde kontrollampe lyser når De tænder ovnen, og slukker når den indstillede temperatur er nået.

"R" Renseprogram.

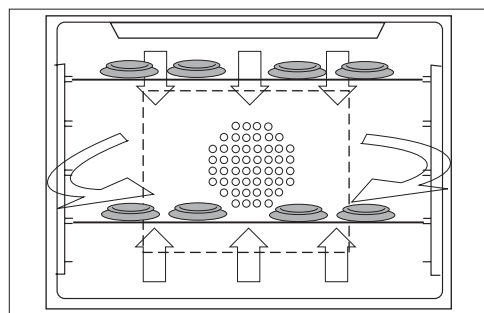
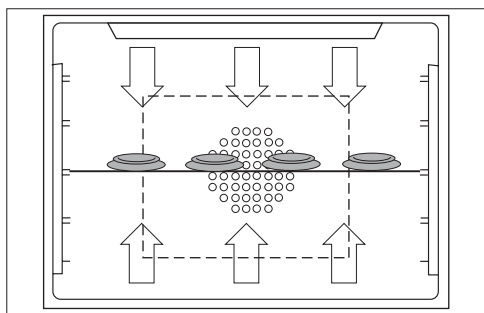


Traditionel ovn

Ovnen har varmelegeme i top og bund. Varmelegemerne afgiver strålevarme direkte til madvarerne. Bag og steg på én plade ad gangen.

Varmluft

En blæser bag ovnens varmluftskærm sender luft ud gennem luftkanaler i skærmens sider. Varmelegemerne fra i top og bund, samt et varmelegeme rundt om blæseren varmer luften op. Den varme luft cirkulerer i ovnrummet før den igen bliver suget ind gennem gitteret midt på skærmen.

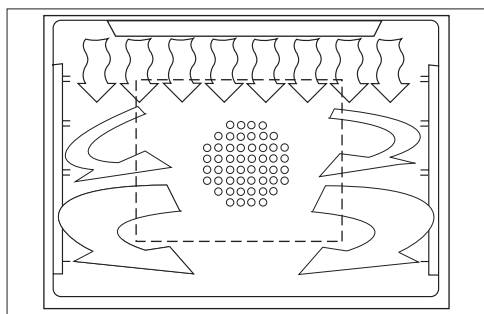


Ved tilberedning med varmluft kan der tilberedes på to plader samtidig. Pladerne placeres på ribbe 2 og 5 eller 1 og 4. Temperaturen skal sænkes ved tilberedning med varmluft, den skal være 15-20 % lavere end ved traditionel ovn.

Intervalgrill

Intervalgrill er en kombination af varmluft og grill. Varmluftblæseren cirkulerer luften rundt i ovnrummet. Grillvarmelegemet varmer luften op til den indstillede temperatur og holder derefter temperaturen.

Ved tilberedning med intervalgrill skal temperaturen være 15-20 % lavere end ved traditionel ovn. Ved tilberedning med intervalgrill tilberedes på én plade.



Lavenergistegning

Dette program er velegnet til stegning af både rødt kød, fjerkræ og lyst kød.

På dette program benyttes varmelegemerne i top og bund. I forhold til funktionen "traditionel ovn", er opvarmningen på dette program blidere, så kødets saft og kraft bevares bedre. Stegning skal ske fra kold ovn. Både opvarmningstiden og stegetiden er længere på denne funktion. Elforbruget er lavere på denne funktion. Ved at kombinere dette program med et elektronisk stegetermometer opnår De et perfekt stegeresultat.

3936

Bagning/madlavning

Ved temperaturforskelle og/eller ujævn placering af madvarer på bagepladerne kan pladerne "slå sig". Dette gælder især ved tilberedning af frossen pizza, pommefrites o.l.

i Stik i bløde kager ca. 5 min. før fuld tid, så har De mulighed for at afkorte/forlænge bagetiden. Resultatet kan påvirkes af opskriften, formenes materiale, farve, form og størrelse.

Ved tilberedning i lyse metalforme samt i forme af porcelæn og glas skal formen placeres på en bageplade. Ved tilberedning i mørke metalforme skal formen placeres på risten.

Med **traditionel ovn** får hele overfladen en ensartet farve.







Med **varmluft** bliver bagning/madlavning mere rationel, men farven bliver mere ujævn. For at opnå det bedste resultat skal bagværk/madret placeres, så det ikke spærrer for luftstrømmen. Dvs. at boller o.lign. skal placeres i lige rækker. Aflangt bagværk som flûtes, stænger, sandkage o.lign. skal placeres med enderne mod bagvæg og ovenlåde.

Varmluft er mindre velegnet til bagning af bagværk med et højt sukkerindhold, som skal have høj temperatur i kort tid. Således bliver småkager pæneste i traditionel ovn.

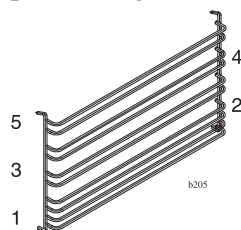
Varmluft kan tilberede forskellige retter samtidig, f.eks. forret, hovedret og dessert. De skal blot være opmærksom på at vælge retter, som skal tilberedes ved samme temperatur.

Intervalgrill er velegnet til gratinering og anden madlavning, som skal have gylden overflade f.eks. flødekartofler, råstegte kartofler o.lign. Intervalgrill er ikke velegnet til bagning.





Indstillingsskema bagning

Bagning	Traditionel ovn			Varmluft		
		 °C	 Minut		 °C	 Minut
Boller	3	200-225	8-12	2&5	170-180	12-15
Grovboller	3	200	15-20	2&5	170-180	15-20
Småt gærbrød m. fyld	3	200-225	10-12	2&5	170-180	10-15
Kringle	3	200-225	10-15	2&5	175-185	15-20
Franskrød	1	180-200	35-40	1&4	175-185	30-45
Groft brød	1	200	35-40	1&4	160-170	45-50
Rugbrød	1	185-195	85-95	1&4	160-165	100-110
Flûtes	3	220-225	15-20	2&5	175-185	20-25
Bradepandekage	2-3	175-200	30-60	3	160-175	30-60
Formkage	3	175-200	30-40	1&4	150-165	30-35
Sandkage	1	175	50-60	1	160	60-70
Roulade	3	200	10-12	Ikke velegnet		
Vandbakkelser	3	200	30-40	2&5	160-170	40-45
Småkager	3-4	160-200	6-15	2&5	140-160	10-25
Lagkagebunde	3	200-225	8-12	2&5	170-180	15-20
Marengs	3	100	50-60	2&5	100	50-60
Marengsbunde	3	100	90-95	2&5	100	90-95
	Derefter i slukket ovn 25			Derefter i slukket ovn 25		
Kransekage i ringe	4	220	8-12	Ikke velegnet		

Indstillingsskemaet er vejledende. Se også afsnittet "Råd og tips ved brug af ovnen".



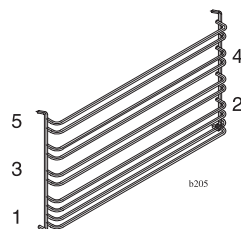
Indstillingsskema madlavning

Madlavning					
		 Minut		 °C	 I ovnen
			Trad. ovn	Varmluft*	Interval- grill
Fisk, kogning	1-2	**	160-170	150-160	Ikke velegnet
Fisk, stegning	1-2	**	180-200	170-180	Ikke velegnet
Farsbrød	2-3	45-60	175-200	170-180	170-180
Gratin	1-2	50-60	180-200	165-175	Ikke velegnet
Leverpostej	2	50-60	180-200	165-175	Ikke velegnet
Pizza	3	25-30	200-225	170-180	Ikke velegnet
Tærter	3	25-40	200-225	170-180	Ikke velegnet
Lasagne	3	45-50	200	175	Ikke velegnet
Flødekartofler	3	60-65	200	175	175
Gratinerede retter	3-4	10-25	Ikke velegnet	Ikke velegnet	180-200

* Ved tilberedning på 2 plader skal De vælge ribbe 1+4 eller 2+5.

** Når De steger eller koger fisk i ovnen er tilberedningstiden afhængig af fiskens tykkelse. Jo tykkere fisk, jo længere tilberedningstid. Fisken er færdig når fiskekødet er hvidt og ugenomsigtigt. Prøv at stikke ved rygbenet med en gaffel. Hvis kødet slipper let er fisken færdig.

Indstillingsskemaet er vejledende. Se også afsnittet "Råd og tips ved brug af ovnen".



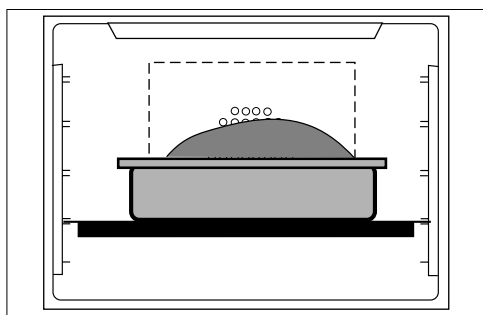
Stegning

Denne ovn er velisoleret. Det betyder at der bliver en relativ høj fugtighed i ovnen. Derfor skal der ikke tilsættes vand ved stegning. Hvis De ønsker stegesky til sovs, så læg stegen i et ovnfast fad der passer til stegen, og hæld max 5 dl vand ved. Der skal ikke tilsættes yderligere vand under tilberedningen.

Hvis De bruger for meget vand i ovnen vil der dannes kondensvand, som kan løbe ud på gulvet, og De bruger unødigt meget energi.

Traditionel ovn, varmluft og intervalgrill er velegnet til stegning. Intervalgrill er især velegnet til stegning af madvarer, som skal have sprød overflade som kylling, flæskesteg, lammekølle o. lign. Ved brug af **varmluft** og **intervalgrill** skal De dog være opmærksom på at ovnrummet vil blive kraftigere tilsmudset pga. den cirkulerende luft, som hvirvler fedtstænk rundt i ovnrummet.

i Hvis De ønsker at bruge stegepose, så klip det ene hjørne af, inden stegeposen anbringes i ovnen. Derved undgår De at brænde Dem på varm damp, når De åbner posen.



Max 5 dl vand

B415

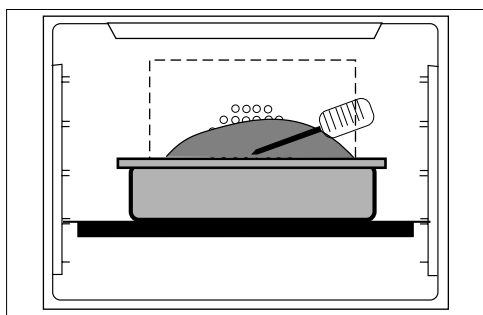
Brug af stegetermometer

Ved brug af intervalgrill må der **ikke** samtidig anvendes elektronisk stegetermometer, da varmen fra grillen kan få ledningen til at smelte. For at opnå det bedste resultat skal spidsen af stegetermometeret være i den tykkeste del af stegen. Spidsen må ikke støde mod fedt eller knogler, da termometeret ellers vil vise forkert. Hele stegespydet skal være inde i kødet, da ovnvarmen påvirker termometeret. Når den ønskede temperatur er nået, tages stegen ud, dækkes med alu-folie og hviler i ca. 20 min. Stegen er derefter lettere at skære for, og der går mindre kødsaft til spilde.

Steg skånsomt. Kød indeholder ca. 70% væske. For at få så saftigt kød som muligt, skal det steges ved lav temperatur (fra 125°). Stegetiden bliver lidt længere, og der bruges lidt mere energi ved de lave temperaturer, men resultatet bliver bedre. Samtidig opnår De en nemmere rengøring af ovnen, da fedtstænk ikke brænder så hårdt fast i ovnrummet.

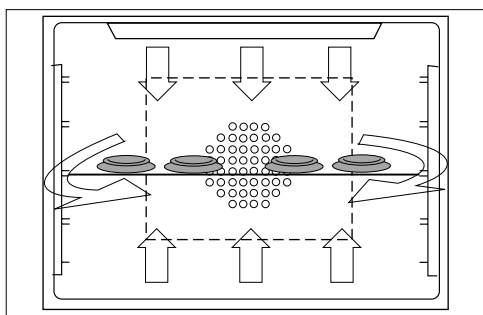
Optøning

Varmluft er velegnet til optøning. Ved optøning af kød, fisk, glasseret eller fyldt bagværk skal temperaturknappen stå på 0. Ved optøning af færdigretter skal temperaturknappen stå på 200°C. Risten og pladerne kan anbringes i flere ribber, hvis der er meget der skal tøes op. Det er ikke muligt at angive tid, da den varierer efter madens mængde og type, men prøv at stikke i maden.








Max 5 dl vand

B416



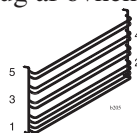
B338

Indstillingskema stegning på traditionel ovn, varmluft og interval grill

Stegning	   i kødet pr. kg. kød			  Trad. ovn Varmluft Interval grill		
	Oksekød					
Roastbeef	3	65	90	125	125	125
Culotte, bruning	3	65	10 ialt	225	200	200
Viderestegning	-	-	50-60	160	150	150
Oksesteg gammeldags	1-2	70-75	90-120	180	160	160
Kalvekød						
Filet	3	65	50-60	180	160	160
Lammekød						
Kølle/bov/ryg	3	65	50-60	180	160	160
Svinekød						
Flæskesteg/ribbensteg*	3	70	60	200	175	175
Flæskesteg, langtidsstegn.*	3	70	90	160	150	150
Skinke	1-2	70-75	90	160	150	150
Fjerkræ						
Kylling, parteret	3	-	45	200	175	175
And*	1-2	-	55-60	160	150	150
And, langtidsstegn.*	1-2	-	5 timer	130	-	-
Kalkun, helstegt, farseret	1-2	-	50	160	150	150
Kalkunbryst	3	62	60	200	175	175

* Efterbruning ved 250°C i ca. 10-15 minutter.

Indstillingskemaet er vejledende. Se også afsnittet "Råd og tips ved brug af ovnen".



Grillning

Stil funktionsknappen på grill og termostatknappen på 275°C. Hvis De ønsker en mere skånsom grillning, kan De sætte termostatknappen på en lavere temperatur.

Tør dét, der skal grilles, af med køkkenrulle. Hvis det er fugtigt, vil det blive kogt i stedet for grillet. Lad grillen varme op i 5 min. inden De sætter dét, der skal grilles, i ovnen.

Læg dét, der skal grilles, på ovnristen, og placér risten på den ribbe, der er anbefalet i indstillings-skemaet.

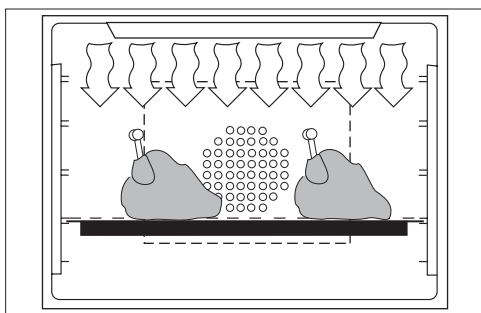
Beklæd bradepanden med alu-folie og placér den under risten. Bradepanden opsamler fedtstænk m.m., det letter rengøringen.

Ovnlågen skal være lukket under grillningen.

Hold øje med grillningen.

For lang grilltid giver tør, kedelig og i værste fald brændt mad.





Vend det der skal grilles mindst én gang under grillningen.



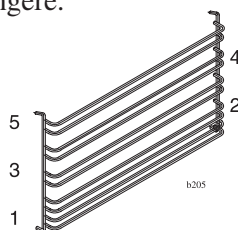
Grilltiden er afhængig af størrelsen, fedtmarmoreringen, mængden og temperaturen på dét, der skal grilles.

Fisk og lyst kød (fjerkræ, kalv og svin) får ikke farve lige så let som mørkt kød (okse og vildt). Grillolie og grillkrydderier giver bedre farve, men øger risikoen for at kødet brækkes. Grillresultatet bliver bedst hvis dét, der skal grilles, ikke kommer direkte fra køleskabet.






Indstillingskema grillning

Grillning				
			1. side	2. side
Svinekotelet	3-4	275	7-9	4-6
Lammekotelet	3-4	275	7-10	5-6
T-bone steak (2-4 cm)	2-3	275	7-10	6-8
Kylling parteret	2-3	275	20-25	15-20
Grillpølser	3-4	275	3-4	1-2
Revelsben (forkogte 20 min.)	2-3	250	15-20	15-20
Fisk (skiver af torsk ell. laks)	3	275	10	5
Ristning af toastbrød	3-4	275	2-3	1-2

De kan opnå en mere skånsom grillning ved at placere maden en ribbe længere nede i ovnen. Grilltiden bliver lidt længere.



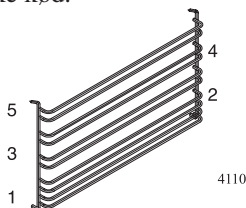
Indstillingskema lavenergistegning

Stegning		   i kødet pr. kg. kød		  Lavenergistegning
Oksekød				
Roastbeef**	3	65	100 - 120	125
Oksesteg, gammeldags	1-2	75 - 80	90 - 120	180
4 steak af entrecôte 1-1 1/2 cm*	3	***	ialt 25 - 30	160
Kalvekød			85	170
Filet **	3	65	50 - 60	180
Svinekød				
Flæskesteg**	3	70	90 - 100	200
Ribbensteg**	3	***	90 - 100	200
Nakkefilet	3	75 - 80	120 - 150	170
Skinke	1-2	70 - 75	100 - 120	160
Mørbrad 450 - 500 g*		***	ialt 50 - 55	160
Fjerkræ				
And**, langtidstegning	2-3	***	ialt ca. 5 timer	130
Kalkunbryst	1-2	75 - 80	70 - 90	200

* Kødet skal forbrunes på panden, 2 min på hver side. Sæt derefter kødet ind i kold ovn, og indstil ovnen ifølge skema.

** Evt. efterbruning ved grill i ca. 5 minutter. Ved brug af grill, skal De fjerne stegetermometer. Lad stegen stå i ovnen samtidig med at grillen varmer op.

*** Stegetermometer er uegnet til dette stykke kød.



Råd og tips ved brug af ovnen

i Ved at anvende nedenstående råd kan De spare på energien og lette rengøringsarbejdet.

▲ **Tilberedning i ovn kræver mere energi end i en gryde på en kogezone**

▲ **Sæt i kold ovn.** Mad og bagværk, som skal tilberedes i mere end 20 minutter kan sættes i kold ovn. Indstil tid og temperatur som angivet. Sluk for ovnen når tiden er gået. Lad mad eller bagværk blive stående i den slukkede ovn i yderligere 10-15 min.

▲ **Når ovnen skal forvarmes: tænd den lige før brug.**

▲ **Udnyt eftervarmen.** Hvis ovnen er forvarmet kan De slukke 10 minutter før tilberedningstiden er slut. Lad mad eller bagværk blive stående i den slukkede ovn i de 10 minutter.

▲ **Fyld pladen op.** De kan sagtens bage og stege samtidig, hvis retterne skal tilberedes ved samme

temperatur. Retterne tager ikke smag af hinanden.

▲ Undgå vandbad. Vandbad kræver meget energi. Fugtigheden fra maden er nok til at retterne ikke udtørres.

▲ Brug kun lidt eller ingen vand ved stegning. Tilsæt max 5 dl vand ved stegning. Brug ikke ovnens bradepande til stegning. Brug et ildfast fad. Når De tilsætter 5 dl vand i et ildfast fad, har vandet en mindre overflade. Fordampningen bliver mindre og stegen steger ikke tør, selvom De kun anvender 5 dl væske.

▲ Brug stegetermometer, så kødet bliver stegt tilpas.

▲ Anvend grillen så lidt som muligt.

▲ Tø maden op i køleskab først.

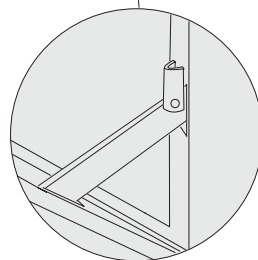
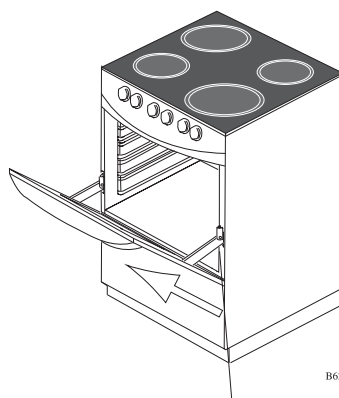
Udluftningsstilling

Hver gang De har brugt ovnen skal den sættes i udluftningsstilling. Hvis ovnen ikke bliver sat i udluftningsstilling er der risiko for at fugt i ovnrummet kan forårsage rustdannelse.

Sådan gør De:

1. Åben ovnlågen og løft de 2 stoppaler op.
2. Luk ovnlågen til stoppalerne går imod ovnrammen.

Lad ovnlågen stå i denne stilling til ovnen er kølet af.



Magasinskuffen

Magasinskuffen er beregnet til opbevaring af ovntilbehøret.

Magasinskuffen må **ikke** anvendes til opbevaring af madvarer i længere tid, da fugt fra madvarer kan forårsage rust i og omkring magasinskuffen

Rengøring og vedligeholdelse af



Tippesikringen virker kun når komfuret er skubbet på plads, og skruen er monteret. Vær opmærksom på dette når komfuret flyttes ved rengøring bag komfuret.

Af hygiejniske og sikkerheds mæssige årsager skal glaskeramikpladen og ovnen holdes rene. Fedtpletter og spildt mad afgiver os ved opvarmning, og kan i værste tilfælde medføre brand.

Emaljerede flader

Den daglige rengøring foretager De med en hårdt opvredet klud. Ved kraftigere tilsmudsning anvender De en plastsvamp og håndopvaskemiddel.

Brug **aldrig** renslet, metalsvampe, skurepulver eller andre ridsende rengøringsmidler.

Glaskeramikpladen

Skrab **straks** overkog og spild af sukker, sukkerholdige retter (marmelade, saft o.lign.), smeltet plast og alu-folie væk fra den **varme** plade. Hvis pladen når at køle af, kan den blive beskadiget. En snavset plade forringer varmeoverføringen mellem kogezone og

kogegrej.

Efter brug aftørres kogezoneerne med en fugtig klud med håndopvaskemiddel. Ved kraftig tilsmudsning kan De gøre følgende:

1. Fjern pletter og lign. med barberbladsskraber.
2. Sørg for at pladen er afkølet. Brug det medfølgende rengøringsmiddel. Følg brugsanvisningen på rengøringsmidlet.
3. Tør pladen ren med en fugtig klud eller køkkenrulle. Genstridige pletter fjernes ved at gnide kraftigt over pletten med køkkenrulle.
4. Aftør overskydende rengøringsmiddel med en fugtig klud.
5. Tør evt. efter med en tør klud.

Sørg for at pladen er tør, når den varmes op igen. En fugtig plade kan få regnbuelignende striber ved opvarmning.

Ovnen

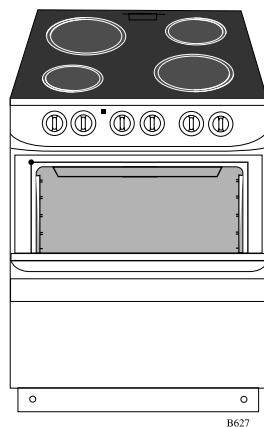
Ovnens sider, loft og bagvæg

har katalytisk emalje, som delvis rengør sig selv ved temperaturer over 200°C.

Efter tilberedning ved lave temperatur og med kraftige fedtstænk skal renseprogrammet anvendes.

- Stil funktionsknappen på traditionel ovn og temperaturknappen på "R".

- Lad ovnen være tændt på denne indstilling i 1½-2 timer.



Hold børn på afstand af komfuret når renseprogrammet anvendes, da komfurets front bliver varmere end ved normal brug.

Overkog, fedtspild og kraftige fedtstænk skal altid fjernes inden renseprogrammet startes.

Sådan gør De:

1. Fjern så meget af genstridige pletter som muligt ved at skrabe med et træredskab.
2. Smør ovnens sider og bagvæg ind i en kraftig opløsning af håndopvaskemiddel og varmt vand. Brug en svamp eller en blød børste. Skrub godt.

3. Lad det sidde ca. 1 time.
4. Start rensprogrammet.

Når rensprogrammet er færdigt kan der ligge forkullet støv i bunden af ovnen. Dette er resterne af det afbrændte smuds. Det fjernes nemmest med en opvredet klud.

i Brug **ikke** ovnrensninger og skarpe genstande på den katalytiske emalje.

Ovnbunden

Ovnbunden er udført i rengøringsvenlig glat emalje. Tør bunden af hver gang De har brugt ovnen. Brug en opvredet klud, gerne tilsat lidt håndopvaskemiddel.

Ved kraftig tilsmudsning kan De gøre følgende:

1. Løsn forsigtigt smudset med en træpalet.
2. Fordel brun sæbe, gerne flydende, med en svamp.
3. Luk ovnlågen og tænd ovnen på 100°C i 10 min.
4. Vask ovnen med rent vand når den er afkølet. Det kan evt. være nødvendigt at "gå forsigtigt efter" med en hvid skuresvamp. Tør efter.

De kan også anvende et ovnrensningemiddel. Følg vejledningen for det pågældende middel.

Varmluftvingen

Vingen kan blive tilsmudset af fedtstæk fra stegning.

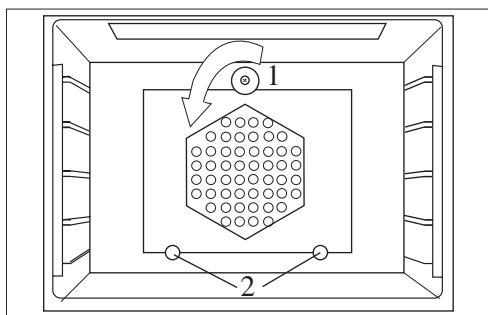
Kontrollér vingen hver fjerde måned og rengør den, hvis det er nødvendigt.



Sluk for hovedafbryderen til produktet. Der må ikke være strøm til produktet, når varmluftvingen rengøres.

Tag vingen ud på følgende måde:

1. Åbn ovnlågen.
2. Skru skruen ud (1) foroven, fjern skiven som holder skærmen.
3. Skærmen løftes fri af de to holdere (2) forned.
4. Møtrikken der holder vingen har venstre-gevind.
5. Hold fast på vingen med hånden.
6. Skru møtrikken af ved at dreje den med uret (højre om).



B342

Rengør vingen i varmt vand og håndopvaskemiddel.



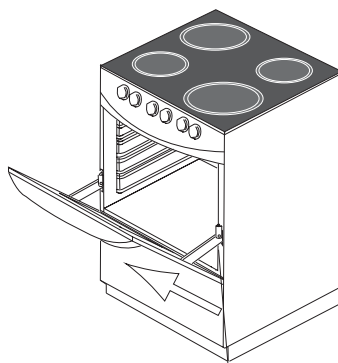
Husk at fastgøre skærmen efter endt rengøring.

Ovnlågen

Rengør emaljen med en ren klud, varmt vand og håndopvaskemiddel.


Aftagning af ovnlågen

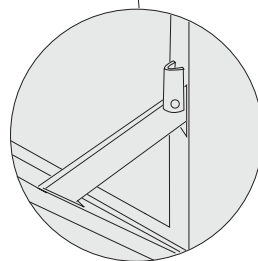
1. Sæt ovnlågen i udluftningsstilling.
2. Træk den skråt op imod Dem selv.
3. Læg ovnlågen på et sikkert underlag på et bord.



B626

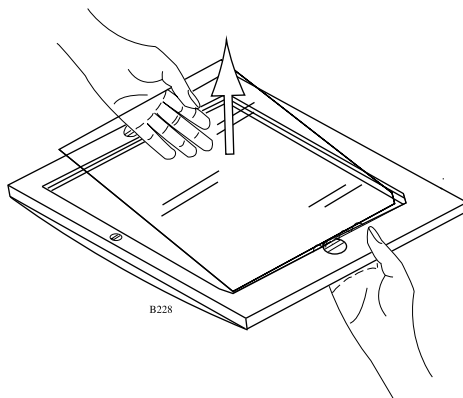
Aftagning af lågeglas

 Håndtér glassene varsomt. Glassene er hærdet, men tåler ikke stød og slag samt ridsende rengøringsmidler. Sådanne påvirkninger kan bevirke at glassene springer øjeblikkeligt eller på et senere tidspunkt.



Indvendig lågeglas

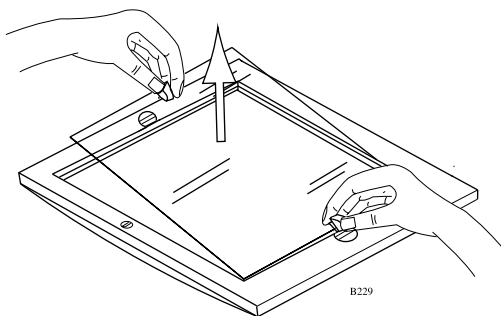
1. Drej de to messingskruer med en mønt indtil skruernes lige kant går fri af glasset.
2. Løft glasset af.



B228

Mellemste lågeglas

1. Tag fat i fjedrene i hver side af glasset.
2. Løft glasset af.

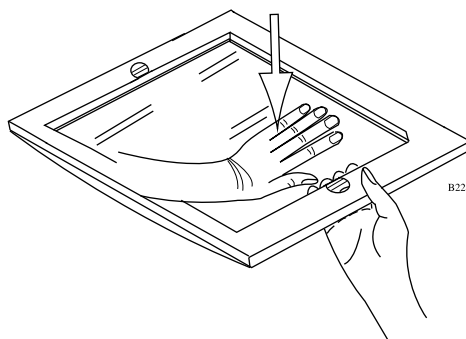


Udvendig lågeglas

1. Lad ovnlågen ligge ned på bordet.
2. Tag fat i lågerammen og pres forsigtigt glasset ud af rammen.

Rengøring af lågeglas


Rengør glassene med en våd klud med håndopvaskemiddel. Tør efter. Puds evt. glassene med et vinduespudsemiddel.



Ved kraftig tilsmudsning:

1. Læg en våd klud med håndopvaskemiddel på glasset i ½ time.
2. Brug evt. en barberbladsskraber til at fjerne det opblødte snavs. Barberbladsskraberen må **ikke** anvendes på den side af det inderste lågeglas, hvorpå der er trykt indstillingsskema.

Efter rengøring monteres lågeglas og ovnlåge i modsatte rækkefølge.

 Ovnens må ikke anvendes før alle lågeglas er korrekt monteret.

Ovntilbehøret

Aftagning af ribber

1. Træk ribberne ud/op i pilenes retning.
2. Løft ribberne op.

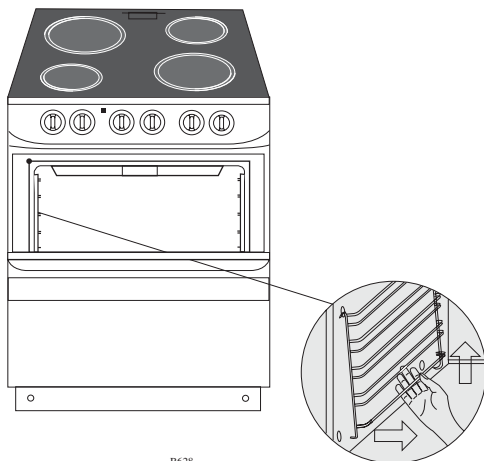
Rengøring af ribber og rist

Vask ribber og rist af i hånden eller i opvaskemaskine. Ved kraftig tilsmudsning kan de lægges i blød, brug evt. en stålsvamp og gnid godt.


Efter rengøring monteres ribberne i ovnen, ved at de sættes i de øverste huller først.

Rengøring af bageplader og bradepande

Tør af med køkkenrulle efter brug. Ved kraftig tilsmudsning kan plader og bradepande vaskes af i hånden eller i opvaskemaskine.



Udskiftning af ovnpærer

 Sluk for hovedafbryderen til produktet. Der må ikke være strøm til produktet når ovnpærerne udskiftes.

1. Fjern først ribben. Lirk lampeglasset, f.eks. ved forsigtigt at stikke en skruetrækker ind mellem glas og væg. (Beskyt væggen med en grydelap). Skru pæren ud.
2. Skru lampeglasset og pæren af i pilens retning.

Anvend kun originale pærer.

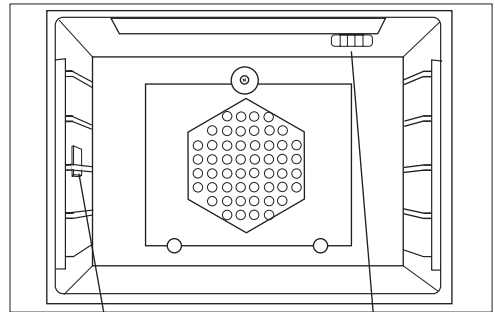
Rengøring af lampeglas

1. Læg lampeglassene i blød i varmt vand og håndopvaskemiddel.
2. Skrub dem rene, og tør efter.

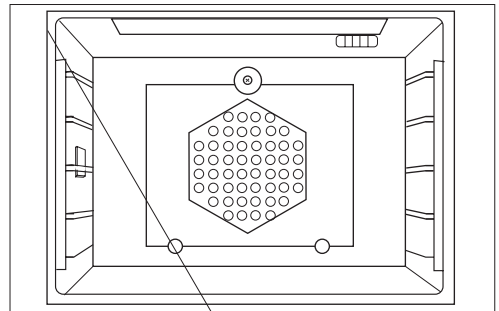
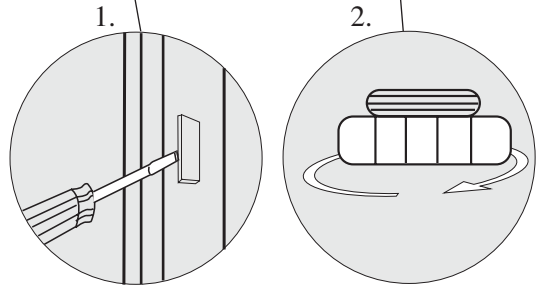
Lampeglassene skal være helt tørre inden de skrues i igen.

Rengøring af tætningsliste

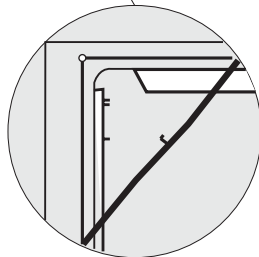
Tætningslisten mellem ovn og ovnlåge er sat fast i de fire hjørner. Tag tætningslisten ud ved at løfte krogene ud af hullerne i hjørnerne. Rengør tætningslisten ved at trække en våd klud tilsat håndopvaskemiddel hen over listen. Tør efter.



B1767



b359



Tætningslisten skal være tør inden den igen sættes på. Sæt listen på ved at hænge krogene i hullerne og ret listen op, så den følger parallelt med siderne i ovnen. Listens samling skal være nederst.

Kontrollamper

Disse lamper er af glimlampetypen. Ved evt. fejl, kontakt vort Servicecenter.

Magasinskuffen

Det er nemmest at rengøre magasinskuffen, hvis De tager den ud.

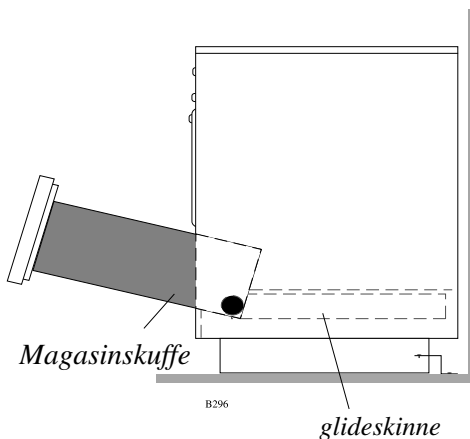
Det gøres således:

1. Åben skuffen og træk den ud til stop.
2. Løft skuffen skråt op og træk den ud.

Rengør skuffen med en klud, varmt vand og håndopvaskemiddel. Tør skuffen af. Skuffen skal være tør inden den isættes igen.

Når De skal sætte skuffen i gør De følgende:

1. Hold skuffen skråt som vist overfor.
2. Placer skuffens hjul i styreskinne og skub skuffen ind.



Fejl og mangler / Afhjælpningsret

I det i lovgivningen pålagte omfang udbedres vederlagsfrit fejl og mangler ved dette produkt.

Service indenfor reklamationsperioden udføres af vort serviceselskab Electrolux Hvidevare-Service A/S. Se telefonnummer i afsnittet "Service"

Omfang og bestemmelser

Når produktet er købt som fabriksnyt i Danmark afhjælpes fabrikations- og materialefejl, der konstateres ved apparatets normale brug i privat husholdning her i landet.

For Grønland og Færøerne gælder særlige bestemmelser.

Såfremt Electrolux Hvidevare-Service A/S skønner det nødvendigt, at produktet indsendes til værksted, sker indsendelse og returnering for vor regning og risiko.

Afhjælpningsretten omfatter ikke

Afhjælpning af fejl eller skader, der direkte eller indirekte kan tilskrives uhensigtsmæssig behandling, misbrug, fejlbetjening, forkert tilslutning eller opstilling, ændringer i produktets elektriske/mekaniske dele, fejl i forsyningsnettes elektriske installationer eller defekte sikringer.

Afhjælpningsretten dækker ikke uberettiget tilkald af service.

Nærværende bestemmelser fratager Dem ikke adgang til at gøre et eventuelt ansvar efter købeloven gældende overfor den forhandler, hvor produktet er købt.

Deres reklamation til os virker samtidig som reklamation overfor den forhandler, hvor produktet er købt.

Produktansvar

Dette produkt er omfattet af "Lov om produktansvar". Denne lov gælder for skader på andre ting og for personskader, som skyldes fejl ved selve det installerede produkt.

At skaden skyldes en form for anvendelse, som strider mod almindelig sund fornuft.

Forbehold

Produktansvaret gælder ikke, hvis den pågældende skade skyldes et eller flere af følgende forbehold:

At produktets installation ikke er udført i overensstemmelse med vor installationsanvisning.

At produktet er anvendt til andet formål end beskrevet.

At de i denne brugs- og installationsanvisning nævnte sikkerhedsregler ikke er blevet fulgt.

At en reparation er foretaget af andre end vor autoriserede serviceorganisation.

At der er brugt uoriginale reservedele.

At skaden er en transportskade, som måtte være opstået ved en senere transport f.eks ved flytning eller videresalg.

Udpakning

Kontrollér at produktet er fejlfri og udbeskadiget ved levering.

Transportskader

Eventuelle transportskader, fra en transport De ikke selv har foretaget, skal senest en uge efter modtagelsen meddeles til forhandleren.

På typeskiltet, som er placeret ved produktets bagside, findes oplysning om produktets serienr. Skriv serienr. på forsiden af denne

3263

brugsanvisning, så er det nemt at finde, hvis der bliver brug for service.

Bortskaffelse af emballage

Hele emballagen kan genbruges. Træemballagen er ubehandlet træ, plastic og hjørneklodser er mærket med hvordan de skal bortskaffes. Kontakt din kommune hvis du er i tvivl om, hvor du skal aflevere emballagen.

Tekniske data

Model **ELK 4652-hv:**

Komfuret:

Mål:

Bredde: 60 cm
Dybde: 60 cm
Højde: 85 - 93,5 cm

Vægt: 60 kilo
Total effekt: 9,4 kW

Energiklasse: A
Lydeffektniveau: 48 dB

Kogepladerne:

Mål/effekt:

Forreste venstre: 18 cm - 1800 W
Bagerste venstre: 14 cm - 1200 W
Bagerste højre: 18 cm - 1800 W
Forreste højre: 14 cm - 1200 W

Ret til ændringer forebeholdes.

Ovnen:

Netto volumen: 49 ltr
Bageplade areal: 1530 cm²
Effekt:
Traditionel ovn: 2000 W
Varmluftovn: 3350 W
Grill: 2300 W
Intervalgrill: 2300 W
Lavenergisstegning: 2000 W

Energiforbrug:
Lavenergistegning: 0,790 kWh(62 min)
Varmluft ovn: 0,990 kWh

Ovnlyset:

Toplys & sidelys:
Pære mærket: 230-240 V, 25 W,
300°C, med E14-
sokkel

Bestillingsnr: 305 172 402/3

Magasinskuffen:

Volumen: 45 ltr.

Montering

Placering af komfur i køkken

Ved indbygning må komfuret placeres direkte op mod et højt køkkenskab.

Justering af højde

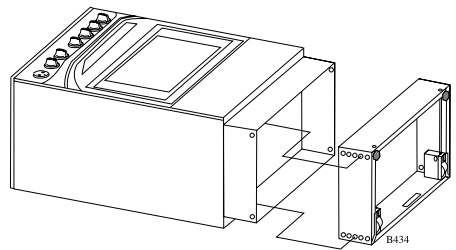
Komfuret leveres i laveste højde 85 cm.

Komfuret kan reguleres i højden fra 85 cm til 93,5 cm.

I komfurets indvendige sokkel findes 4 sæt huller af hver 5 huller. Hvert hul giver mulighed for at regulere højden til 85 - 86,5 - 87,5 - 88,5 og 91 cm. For at opnå en højde på 93,5 cm skrues De på hjul og justerfodder i soklen, som også bruges ved opretning.

Sådan gør De:

1. Læg komfuret ned på bagsiden. Benyt evt. et tæppe eller flamin-goplader som mellemlæg mellem komfur og gulv.
2. Skru de 4 skruer ud, to i hver side af soklen.
3. Træk den indvendige del af soklen ud, passende til de valgte huller.
4. Skru skruerne i de nye huller og rejs komfuret op.



Montering af tippesikring

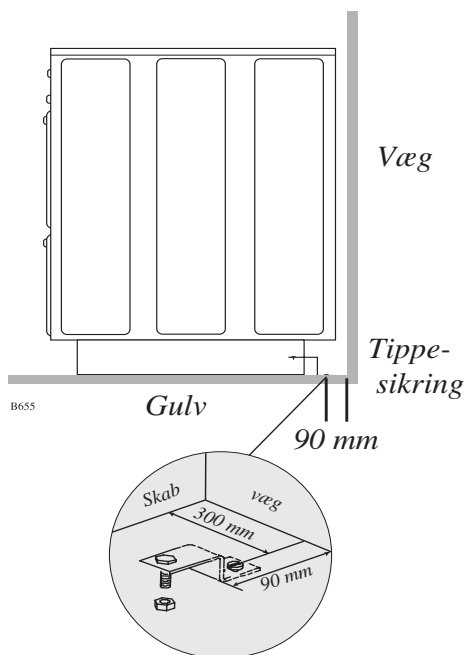
Tippesikringen skal forhindre, at komfuret kan tippe forover.

Sådan gør De:

1. Skru det vedlagte vinkelbeslag fast i gulvet som vist.
2. Tag skuffen ud af komfuret og skub komfuret på plads.
3. Skru den medfølgende skrue i hullet i vinkelbeslaget ved at række armene ind, hvor skuffen sad.
4. Sæt skuffen i komfuret.



Tippesikringen **skal** monteres, og den virker kun når komfuret er skubbet på plads, og skruen er monteret.

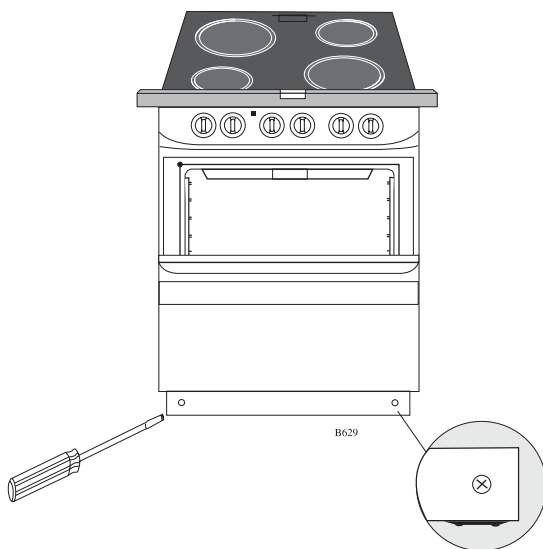


Opretning

Komfuret oprettes med vaterpas.

Anbring vaterpasset på overpladens kanter (forkant, sidekanter, bagkant). Opretningen foretages med komfurets hjul og med komfurets justérfødder.

Hjulene findes i de bageste hjørner af soklen, og de kan højdejusteres trinløst fra fronten af soklen. Hjulene indstilles med en skruetrækker gennem huller i soklen. Justérfødderne i fronten indstilles med fingrene.

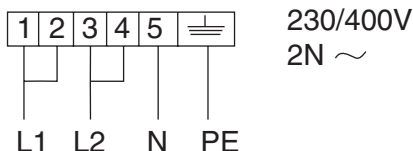
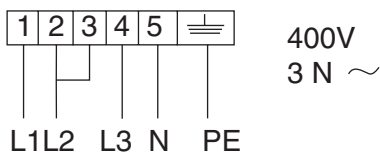


Installation

El-installation



Installationen må kun foretages af en autoriseret el-installatør eller en af producenten autoriseret person. Arbejde udført af en ukyndig kan føre til skader på personer og/eller ejendom, samt forringe komfuret.

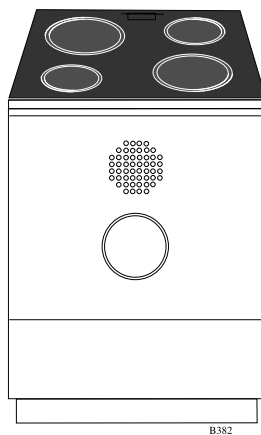


Fjern bagpladen. Komfuret tilsluttes i henhold til diagrammet. El-installationerne skal udføres efter gældende regler anført i stærkstrømsreglementet.

Installationen skal overholde evt. specielle krav fastsat af det stedlige forsyningsselskab. Komfuret skal tilsluttes via en ekstern afbryder med en kontaktafstand på mindst 3 mm. (Kan være hovedafbryder).

Ledningstype:

Min 1,5 mm² HO5 VV-F.



Service

Før De tilkalder service - Praktiske råd

Problemer	Afhjælpning
Brød, boller og bløde kager bliver flade.....	<p>For lav temperatur. Bagværket hæver og synker derefter sammen. Hæv temperaturen.</p> <p>De har brugt for lidt gær eller bagepulver. Se efter i opskriften, om De har brugt nok.</p> <p>Fedstof/væskeblandingen har været for varm. Temperaturen skal være 37°C for frisk gær og 45-50°C for tørgær.</p>
Brød, boller og bløde kager bliver for tørre.....	<p>For lav temperatur. Bagværket har stået for længe i ovnen for at blive færdigt. Hæv temperaturen.</p> <p>For lidt væske, for meget mel eller forkert slags mel kan give tørt brød. Husk at De ikke må tilsætte alt melet på én gang, da melmængden kan variere fra bagning til bagning.</p>
Bagværk/madret bliver for mørkt eller bagt ujævnt.....	<p>Forkert placering i ovnen ved varmluft bevirker at luften ikke kan cirkulere rigtigt. Placer boller o.lign. i lige rækker. Aflange ting som flûtes, stænger, sandkage o.lign. skal placeres med enderne mod bagvæg og ovnlåge.</p>

Problemer	Afhjælpning
<p>Bagværk/madret bliver for mørkt eller bagt ujævnt.....</p>	<p>Forkert temperatur. Ved tilberedning med varmluft skal temperaturen sænkes 15-20% i forhold til tilberedning i traditionel ovn. Vær opmærksom på at en ændring på 5°C kan betyde meget for resultatet.</p> <p>Når varmluft benyttes bliver resultatet generelt mere ujævnt end på traditionel ovn.</p>
<p>Bagværk/madret bliver for lyst.</p>	<p>For lav temperatur. Bagværk/madret er færdigt/tilberedt inden det har fået farve. Hæv temperaturen.</p> <p>For lav placering. Bagværk/madret har fået for lidt overvarme. Flyt bagværket/madret en ribbe op.</p> <p>De har placeret en lys metalform eller en form af porcelæn/glas på risten. Brug bageplade når De anvender en lys metalform eller en form af porcelæn/glas.</p>
<p>Den katalytiske emalje bliver ikke ren.....</p>	<p>Porerne i emaljen er tilstoppet af fastbrændt fedt. Se afsnittet "Rengøring og vedligeholdelse af", hvordan De fjerner fastbrændt fedt inden brug af renseprogram.</p>
<p>Den glaskeramiske plade er skjoldet.....</p>	<p>Gør pladen omhyggeligt ren efter anvisningerne i afsnittet "Rengøring og vedligeholdelse af".</p>

Før De tilkalder service - Tekniske råd

Problemer	Afhjælpning
Komfuret/ovnen virker ikke.....	Kontrollér om der er tændt for komfuret. Kontrollér husets HPFI/HFI-relæ. Kontrollér sikringer til komfuret. (Bemærk: der er 3 sikringer).
Ovnen varmer ikke hurtigt nok.....	Ved traditionel 200°C er opvarmningstiden ca. 13 min. Ved varmluft 200°C er opvarmningstiden ca. 7 min.
Overpladen bliver varm.....	Overpladen bliver op til 60°C. Den kan dog blive varmere, hvis De anvender kogegrej, der ikke har plan bund eller ikke passer til kogezonestørrelsen.
Sikringerne springer hele tiden.....	Der er evt. for mange el-apparater i brug samtidigt. Er komfuret tilsluttet en 10 amp. sikringsgruppe, er risikoen for overbelastning stor.
Kogezoner varmer ikke nok.....	Kogegrejet skal passe til kogezonestørrelsen. Kontrollér at kogegrejet har plan bund, f.eks. ved at holde det mod kanten af køkkenbordet. Bring en liter vand i kog i en gryde med låg. Kogezonen skal stilles på højeste trin. Kogetiden på 14 cm kogezone er ca. 13 min. Kogetiden på 18 cm kogezone er ca. 10 min.
Kontrollampen for ovntemperatur slukker ikke under hele tilberedningstiden	Ved indstilling på ovnfunktion "lavenergistegning" slukker kontrollampen ikke, når temperaturen er indstillet over 150°C.

Problemer	Afhjælpning
Kogezoner tænder og slukker hele tiden.....	Det er overhedningssikringerne, som slår til og fra for at undgå overophedning af glaskeramikpladen. Det har ikke indfyldelse på koge/stege-resultatet.

Service og reservedele



Arbejde udført af ukyndig kan føre til skader på personer og/eller ejendom, samt forringe apparatet.



Indgreb i apparatet i reklamtionsperioden må kun udføres af Electrolux Hvidevare-Service eller af en serviceorganisation godkendt af førnævnte.

Opstår der problemer med apparatet findes der forslag til afhjælpning i afsnittet "Før De tilkalder service". Tilkalder De service til et problem, hvor løsningen er beskrevet i dette afsnit, risikerer De at komme til at betale for servicebesøget. Dette gælder også, hvis apparatet er anvendt til andet formål end det er beregnet til.

Kan problemet ikke afhjælpes ud fra afsnittet "Før De tilkalder service", eller der skal bruges reservedele, kan De ringe på følgende nummer:

70 11 74 00

Når dette nummer benyttes, stilles der automatisk om til nærmeste center

Ved rekvirering af service eller reservedele, skal De oplyse modelbetegnelse, serienr og produktnr, som De finder på forsiden af denne brugsanvisning.

Brug kun originale reservedele.

 ***From the Electrolux Group. The world's No.1 choice.***

Electrolux Gruppen er verdens største producent af energidrevne produkter til køkken- og rengørings- og udendørs brug. Der sælges årligt over 55 millioner produkter fra Electrolux Gruppen (blandt andet køleskabe, komfurer, vaske-maskiner, støvsugere, motorsave og plæneklippere) til en værdi af ca. 100 milliarder. Produkterne sælges i mere end 150 lande verden over.